

O firmie

METRONIC SYSTEMS jest firmą inżynierską działającą na rynku pomiarów i automatyki od 1994r. Szczególną uwagę poświęcamy pomiarom przepływów cieczy, gazów i bilansom energetycznym pary, wody oraz innych mediów. W naszym dorobku mamy realizacje inwestycji w przedsiębiorstwach takich jak: zakłady ciepłownicze, elektrownie, elektrociepłownie, zakłady przetwórstwa spożywczego, zakłady chemiczne i wiele innych, o czym świadczy nasza szybko poszerzająca się lista referencyjna. Dzięki wieloletniemu doświadczeniu możemy zaoferować Państwu szeroko pojęte doradztwo techniczne, projekty, kompletacje dostaw, montaż oraz wdrożenia systemów automatyki "pod klucz". Od początku naszej działalności stawiamy na fachowość świadczonych usług. Stosujemy zasadę: **Zainstaluj - Zapomnij**. Bo liczy się jakość.

Prowadzimy stałą opiekę techniczną instalacji i serwisy obiektowe, także remonty wymagające odbiorów Urzędu Dozoru Technicznego. W doborze aparatury kierujemy się najlepiej pojętym dobrem klienta. U nas otrzymacie Państwo optymalny zestaw urządzeń i akcesoriów dla konkretnego przedsięwzięcia, zawsze z uwzględnieniem Waszych oczekiwań i możliwości finansowych. Oprócz aparatury Metronic AKP, w naszych realizacjach i w ofercie handlowej znajdzie Państwo w dobrych cenach produkty Apator-KFAP, Aplisens, Apar, Danfoss, Emerson, Endress+Hauser, Jumo, Trafag i wiele innych.

W STAŁEJ SPRZEDAŻY APARATURA:

ENDRESS+HAUSER, APLISENS, DANFOSS, SIEMENS, TRAFAG

WYKONUJEMY:

1. Bilanse energetyczne z wyznaczeniem sprawności: kotłów, turbozespołów, wymienników.
2. Pomiary energii wody gorącej oraz pary z rozliczeniem kondensatu u dostawców i odbiorców.
3. Skomplikowane rozliczenia międzyzakładowe.
4. Pomiary i rozliczenie rozplywu gazów technicznych i energetycznych.
5. Systemy wizualizacji, raportowania i archiwizacji procesów przemysłowych przygotowane zgodnie z indywidualnymi wymaganiami i potrzebami naszych klientów.
6. Pomiary i monitoring wielkości fizycznych i elektrycznych.
7. Systemy telemetryczne.

www.metronicsystems.com.pl

CHCESZ OSZCZĘDZAĆ - ZACZNIJ MIERZYĆ



DANONE POLAND Sp. z o.o.

Kompleksowe rozliczenie mediów energetycznych w zakładzie produkcyjnym łącznie 19 układów pomiarowych obejmujących:

- instalacja do rozliczania wody socjalnej, technologicznej i C.O.
- układ automatycznej regulacji pogodowej dostarczanego ciepła do budynku administracyjnego w zależności od warunków atmosferyczny,
- pomiary przepływu wody zimnej, lodowej oraz energii wody ciepłej i pary,
- rozliczenie sprężonego powietrza,
- opomiarowanie zewnętrznych odbiorów kotłowni zakładowej.

Układy pomiarowe oparto na sprawdzonej aparaturze: przepływomierzach typu Prowirl, przelicznikach RMC i FP-3000, przepływomierzach ultradźwiękowych i regulatorach pogodowych Danfoss. Urządzenia zastosowane bezpośrednio w instalacjach na produkcji spełniają wymogi sanitarne dla przemysłu spożywczego. Dane przesyłane z urządzeń z poszczególnych układów stanowią podstawę do bilansu energetycznego, a w konsekwencji racjonalizacji kosztów w gospodarce energetycznej firmy.



Wielkopolskie Przedsiębiorstwo Przemysłu Ziemniaczanego S.A.

Instalacja „pod klucz” pomiar przepływu i energii pary w 5 punktach.

Kompletacja, dostawa, montaż i uruchomienie systemu opartego na przelicznikach pary z serii FP-2001, zwężkach pomiarowych i przetwornikach ciśnienia Aplisens.

MIX S.A. Zakład Produkcji Win w Kwidzynie

Układ monitoringu i sterowania chłodzeniem wodnym 72 zbiorników w procesie fermentacji wina.

Regulację temperatury procesu fermentacji zrealizowano na sterownikach PLC, które na podstawie wyników pomiarów z przetworników temperatury sterują elektrozaworami w obiegu wody chłodzącej w poszczególnych zbiornikach. Wszelkie zmiany wartości procesowych są możliwe w fermentowni z poziomu klawiatury sterownika i komputera w gabinecie technologa w aplikacji typu SCADA. Program podnosi komfort obsługi systemu i zapewnia pełny dostęp do wszystkich funkcji sterownia systemem, kontrolę nad procesem i sporządzanie raportów.



PEC Dąbrowa Górnicza

Opomiarowanie komory zejściowej - KIMBERLY CLARK

Łącznie 3 układy pomiarowe: 2 układy pomiaru przepływu pary dla obiegu letniego na rurociągu DN80 i zimowego na DN200, oraz pomiar kondensatu. Rozliczenia układu dokonuje wielokanałowy uniwersalny przelicznik przepływu i energii cieplnej z serii FP-3000. Instalację przystosowano do komunikacji z systemem nadrzędnym poprzez sieć GSM.

BOT - Elektrownia Opole S.A.

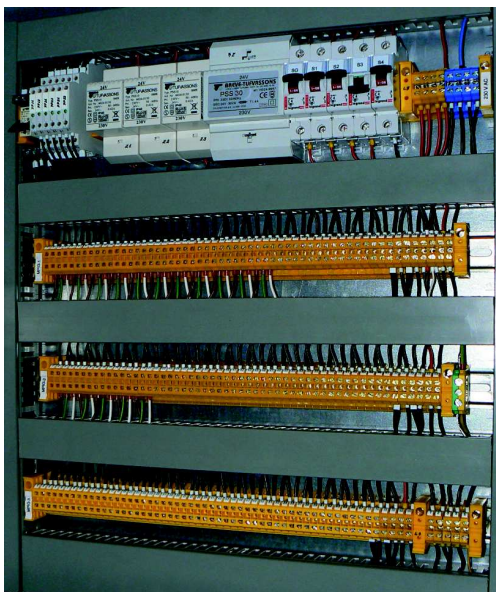
Układy pomiarowe przepływu energii cieplnej z przystosowaniem do odczytu danych przez system nadrzędny.

Wyposażenie rurociągów technologicznych, parowych i wodnych kotłowni pomocniczej, sieci parowej i sieci ciepłowniczej - łącznie 36 kompletów pomiarowych. Wśród dostarczonej aparatury znalazły się min.: przepływomierze ultradźwiękowe, zwężki, przetworniki różnicy ciśnień, parowane czujniki temperatury oraz przeliczniki przepływu i energii cieplnej pary z serii FP-2001.

Elektrociepłownia Szopienice Sp. z o.o.

Wykonanie układu do pomiaru energii i przepływu pary na odpływie I, modernizacja układu na odpływie II.

Kompletacja, dostawa, montaż oraz etapowa realizacja włączania układów pomiarowych do wielokanałowego przelicznika energii FP-3000. Wykonanie włączenia w obwody kotłów parowych za pomocą separatorów przeliczników FP3000 w celu wykorzystania istniejących pomiarów do zbilansowania energii cieplnej. Instalacja umożliwiła rozliczenie mocy i energii dla 3 kotłów parowych.



W naszych aplikacjach i w stałej ofercie sprzedaży oferujemy aparaturę firm:



ENERGETYKA, Zespół Elektrociepłowni- Grupa KGHM

Łącznie zrealizowano 10 układów pomiarowych obejmujących:

Bilans energii cieplnej dostarczanej przez zespół wymienników ciepła
W rozwiązaniu zastosowano przepływomierze ultradźwiękowe zabudowane na rurociągach DN500 w wersji spawanej, zamontowane bez potrzeby rozcinania rurociągu. Uruchomione układy do pomiaru energii cieplnej na bazie przeliczników FP2001 lub FP3000 włączono do nadrzędnego systemu komputerowego SYNDIS-ENERGIA.

Bilans energetyczny 2 kotłów wodnych.

W instalacji pracują przeliczniki FP-3000 razem z przepływomierzami ultradźwiękowymi SONIX 10D zabudowanymi na rurociągach DN330 w wersji spawanej, która idealnie nadaje się do instalacji wymagającej prowadzenia nieprzerwanej pracy przez wiele lat. Okresowa kontrola głowic ultradźwiękowych i ewentualna ich wymiana możliwa jest bez konieczności opróżniania rurociągu.

Pomiar pary na stacjach redukcyjnych.

wykonano instalacje pomiarowe przepływu pary w oparciu o przepływomierze zwężkowe, przeliczniki przepływu i energii cieplnej FP-3000. Dane pomiarowe z urządzeń przysyłane zostały do komputerowego systemu pomiarów i rozliczeń energii SYNDIS-ENERGIA.

Pomiar przepływu i energii wody za wymiennikiem na rurociągu DN500 oraz pomiar przepływu i energii pary w stacji redukcyjno-schładzającej.

Pomiar przepływu i energii wody zrealizowano na przepływomierzu ultradźwiękowym, w wersji spawanej i przeliczniku FP3000. W stacji redukcyjno-schładzającej wykonano pomiar przepływu pary metodą zwężkową na rurociągu DN400 z zastosowaniem przetwornika różnicy ciśnień Rosemount1151. Dane pomiarowe o przepływie i energii cieplnej uzyskane z przeliczników przesłane zostały interfejsem RS-485 (MODBUS RTU) do komputerowego systemu pomiarów i rozliczeń energii SYNDIS-ENERGIA.

Kompleksowe układy do pomiaru energii cieplnej pary i wody- projekt, dostawa, montaż i uruchomienie układów pomiarowych.

W instalacjach zastosowano przepływomierze typu VORTEX lub zwężki pomiarowe, przetworniki różnicy ciśnień typu Rosemount i przeliczniki z serii FP-3000. Przeliczniki włączono do systemu pomiarów i rozliczeń energii SYNDIS-ENERGIA.

Elektrociepłownia w Radomsku

Bilans energetyczny turbogenerатора w czasie rzeczywistym.

Bilans energetyczny kotła parowego OR32.

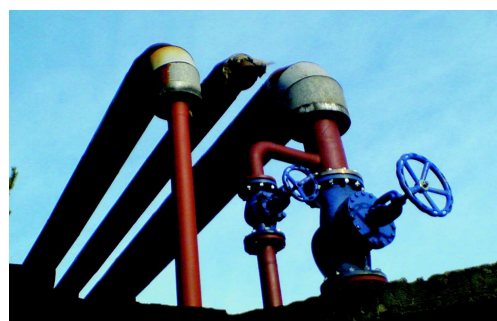
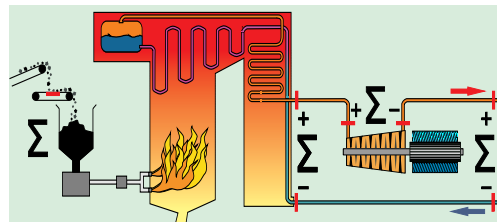
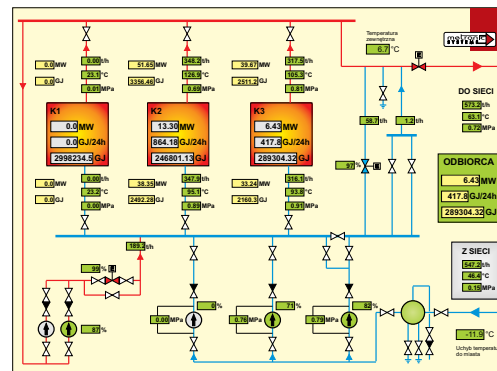
Pomiar przepływu i energii cieplnej 14 układów pary.

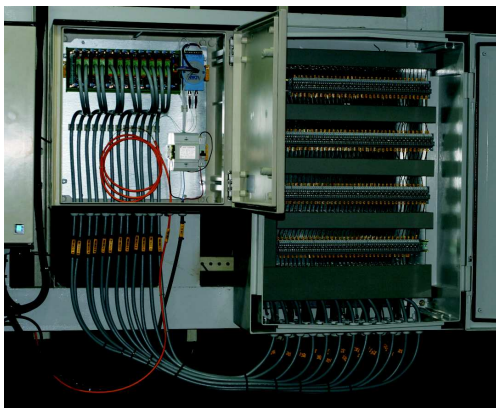
Bilans energetyczny turbiny zrealizowany został w oparciu o pomiary energii pary na wlocie i wylocie. System pomiarowy umożliwia prowadzenie wizualizacji procesu na komputerze.

Bilans energetyczny kotła parowego OR-32 wykonano na przeliczniku FP-3000 w oparciu o zwężkowy pomiar przepływu pary wylotowej oraz pomiar przepływu wody zasilającej wykonany przepływomierzem wirowym. Zastosowany system pomiarowy realizuje bieżące rozliczanie mocy i energii produkowanej przez kocioł.

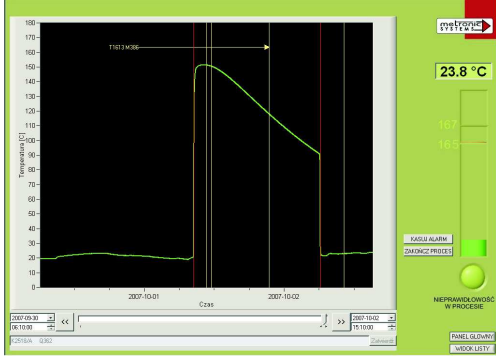
Pomiary rozprywu pary na poszczególne gniazda produkcyjne i do zewnętrznych odbiorców zostały zrealizowane na przepływomierzach zwężkowych i przelicznikach FP3000. Dla odbiorców ze zróżnicowanym rocznym odbiorem pary wykonano instalacje z odrębnymi pomiarami zwężkowymi dla okresu letniego i zimowego.

Łącznie wykonano kompletację aparatury, montaż i uruchomienie 14 układów pomiaru energii cieplnej pary z rozliczeniem energii kondensatu. Układy te zapewniają wykonanie rzetelnego rozliczenia energii dostarczanej z EC do odbiorców.





BLOK F-2 | BLOK F-4 | F-8 HALA | F-8 POL. MAGAZYN | F-8 TDI. MAGAZYN | R1-A1 | R1-A2 | R1-F1 | R2-A1 | P2-A2 | F-1



Eurofoam Polska Sp. z o.o.

Układ do monitorowania temperatury w procesie produkcji bloków pianki poliuretanowej połączony z zakładowym systemem ppoż.

Kompleksowe wykonanie instalacji systemu monitorowania temperatury bloków spieniania pianki poliuretanowej. Instalacja pełni rolę rejestratora przebiegu procesu stygnięcia pianki i służy do sygnalizacji przekroczeń stanów alarmowych spełniając wymogi dla systemów przeciwpożarowych. Dane z czujników zamontowanych na blokach zbierane są przez zespół rejestratorów z funkcją alarmową typu MPI, współpracujących z systemem komputerowym (program typu SCADA). Rejestratory MPI w razie przekroczenia dopuszczalnej temperatury uruchamiają alarm świetlny i dźwiękowy w 3 punktach zakładu. System komputerowy wykrywa wszelkie nieprawidłowości i zagrożenia równocześnie umożliwiając przeglądanie zmian temperatury w procesie produkcji i raportowanie przebiegu procesu dla poszczególnych partii pianki.

ANWIL S.A. Kompleks Polichlorku Winyłu

Wykonanie „pod klucz” (od projektu do wdrożenia) systemu monitoringu napięć celek SCVMS dla 9 elektrolizerów. zawierających po 142 celki - łącznie 1278 pomiarów napięć.

Zadanie obejmowało: projekt systemu, dostawę urządzeń, prace montażowe (m.in. sieć światłowodowa do transmisji danych) i rozruchowe, oraz wykonanie program wizualizacji systemu SCVMS zapewniający pełny monitoring gromadzonych danych z wizualizacją pomiarów bieżących (on-line) w postaci trendów oraz pomiarów archiwalnych, funkcje alarmowe, raportowanie oraz statystyczną obróbkę danych. Zastosowanie nietypowych rozwiązań konstrukcyjnych dopasowanych do indywidualnych potrzeb klienta znacznie obniżyło koszty inwestycji.

EC Głogów

Automatyzacja pomiaru ilości spalanego mialu węglowego podawanego do poszczególnych kotłó w ciepłowni.

Kompleksowe wykonanie instalacji systemu monitorowania temperatury bloków spieniania pianki poliuretanowej. Instalacja pełni rolę rejestratora przebiegu procesu stygnięcia pianki i służy do sygnalizacji przekroczeń stanów alarmowych spełniając wymogi dla systemów przeciwpożarowych. Dane z czujników zamontowanych na blokach zbierane są przez zespół rejestratorów z funkcją alarmową typu MPI, współpracujących z systemem komputerowym (program typu SCADA). Rejestratory MPI w razie przekroczenia dopuszczalnej temperatury uruchamiają alarm świetlny i dźwiękowy w 3 punktach zakładu. System komputerowy wykrywa wszelkie nieprawidłowości i zagrożenia równocześnie umożliwiając przeglądanie zmian temperatury w procesie produkcji i raportowanie przebiegu procesu dla poszczególnych partii pianki.

Instytut Gospodarki Surowcami Mineralnymi i Energią PAN

Monitoring stężenia CO2 na polu naftowym.

Projekt i wykonanie instalacji do monitoringu stężenia CO2 w odwiertach na polu naftowym. System za pomocą sond i rejestratora typu MPI realizuje zadania pomiaru i rejestracji stężeń bezpośrednio w miejscu prowadzenia odwiertów. Jednocześnie zapewnia bezprzewodową transmisję wyników pomiarów za pomocą modemów telemetrycznych w standardzie GPRS do Instytutu Polskiej Akademii Nauk w Krakowie, gdzie mogą być na bieżąco obserwowane, rejestrowane i analizowane w programie komputerowym.

METRONIC SYSTEMS Andrzej Kurdziel

tel/fax (12)632 32 82, 632 89 06

sprzedaz@metronicsystems.com.pl

www.metronicsystems.com.pl

www.metronic.com.pl



CHCESZ OSZCZĘDZAĆ - ZACZNIJ MIERZYĆ