

# termostat przeciwzamarzaniowy

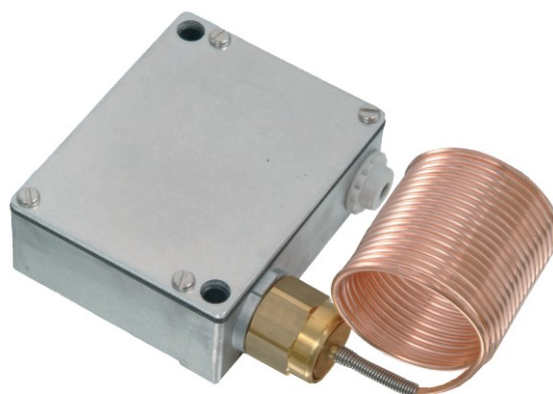
# Froststat F/F...R

## PODSTAWOWA CHARAKTERYSTYKA

Zakres pomiarowy:	-5...+15°C
Wyjście:	styk przeł. bezpotencjałowy
Histeresa:	nie regulowana
Powtarzalność:	±0.5% FS typ.
Dokładność:	±1.5% FS typ.
EN60730-1/ EN60730-2-9:	Typ 2.B.H

## GŁÓWNE ZALETY

Wytrzymała obudowa z aluminium  
Krótki czas reakcji  
Stopień ochrony IP42  
Połączenia elektryczne na listwie zaciskowej



## ZASTOSOWANIE

HVAC, chłodnictwo

## DOKŁADNOŚĆ

Powtarzalność czujnika:	± 0.5% FS typ.
Dokładność skali:	± 1.5% FS typ.
Punkt przełączenia:	Skompensowany temperaturowo z dźwignią bimetaliczną

## MIKROPRZEŁĄCZNIK

Oporność izolacji:	> 2 M
Wytrzymałość elektryczna:	1.25 kV uziem.
Mechaniczna wytrzymałość:	0,3 miliona cykli

## POŁĄCZENIA ELEKTRYCZNE

Dławnica:	M20x1.5
Śruba zaciskowa:	Kabel- 8...13 mm 3 x 1...2.5 mm <sup>2</sup>

## KONSTRUKCJA MECHANICZNA

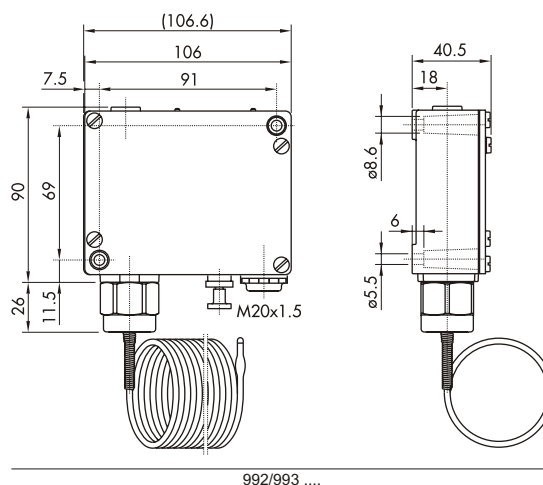
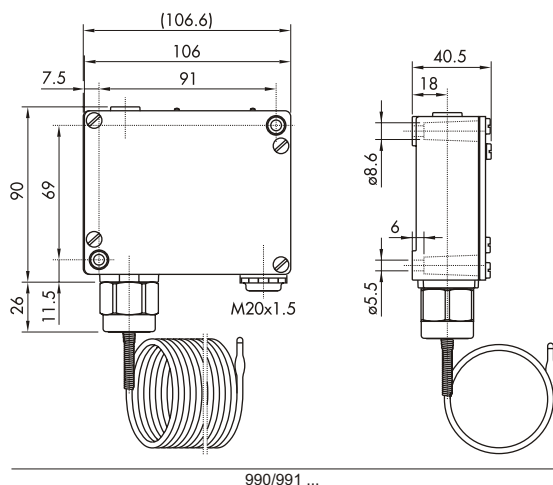
Wypełnienie:	ciecz
Dławnica:	PE, polietylen
Pozycja montażu:	dowolna
Masa:	ok. 850 g

## WARUNKI ŚRODOWISKA

Temp. pracy:	-15...+70°C
Temp. czujnika, max.:	140°C
Strefa aktywna czujnika:	~ 30 cm
Temp. składowania:	-25...+70°C
Ochrona:	IP42
Wilgotność wzgl.:	max. 95%

**szwajcarski produkt  
wysoka precyzja**

## WYMIARY GABARYTOWE



## METRONIC SYSTEMS Andrzej Kurdziel

tel/fax (12)632 32 82, 632 89 06  
sprzedaz@metronicsystems.com.pl  
[www.metronicsystems.com.pl](http://www.metronicsystems.com.pl)  
[www.metronic.com.pl](http://www.metronic.com.pl)

