

termostat dla przemysłu okrętowego

Picotherm ISP/ISPT

PODSTAWOWA CHARAKTERYSTYKA

Zakres pomiarowy:	+5...+95; +20...+110; +20...+150 °C
Wyjście:	styk przeł. bezpotencjałowy
Histeresa:	nie regulowana
Powtarzalność:	±1% FS typ.
Dokładność:	±4% FS typ.
EN60730-1/ EN60730-2-9:	Typ 2.B.H

GŁÓWNE ZALETY

Kompaktowa konstrukcja
Wytrzymała obudowa
Stopień ochrony IP65
Dowolna pozycja montażowa

ZASTOSOWANIE

przemysł okrętowy, silniki, pojazdy szynowe, hydraulika, HVAC



DOKŁADNOŚĆ

Powtarzalność czujnika:	± 1% FS typ.
Stabilność:	± 1% FS typ.
Dokładność skali:	± 4% FS typ.
Punkt przełączenia:	Skompensowany temperaturowo z dźwignią bimetaliczną

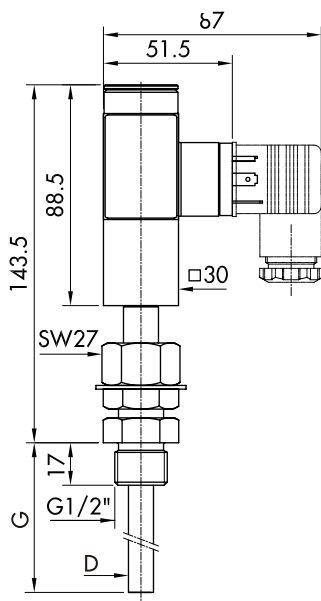
MIKROPRZEŁĄCZNIK

Oporność izolacji:	> 10 M
Wytrzymałość elektryczna:	2 kV uziem.
Mechaniczna wytrzymałość:	10 milionów cykli

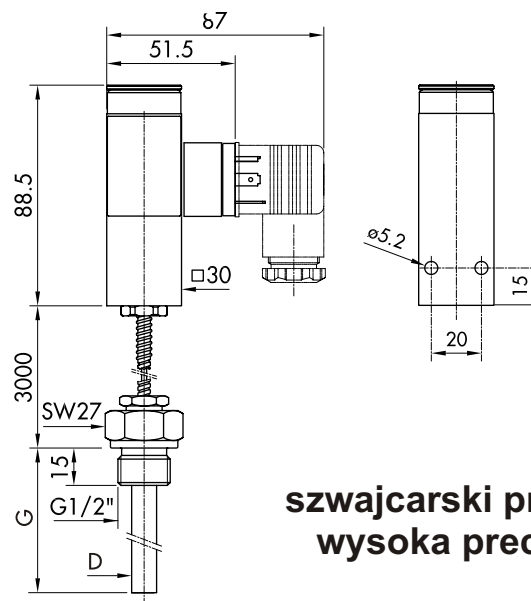
WARUNKI ŚRODOWISKA

Temp. pracy:	-30...+70°C
Temp. składowania:	-40...+85°C
Ochrona:	IP65
Wilgotność wzgl.:	max. 95%
Wibracje:	5...25Hz: ±1.6 mm 25...100 Hz: 4g
Wstrząsy:	50g/ 11 ms

WYMIARY GABARYTOWE



474.XXXX.XXX.14.14XX.XXX.58



474.XXXX.XXX.00.83XX.XXX.58.90 L=3000

szwajcarski produkt
wysoka precyzja

METRONIC SYSTEMS Andrzej Kurdziel

tel/fax (12)632 32 82, 632 89 06
sprzedaz@metronicsystems.com.pl
www.metronicsystems.com.pl
www.metronic.com.pl

