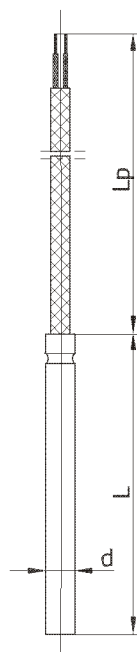


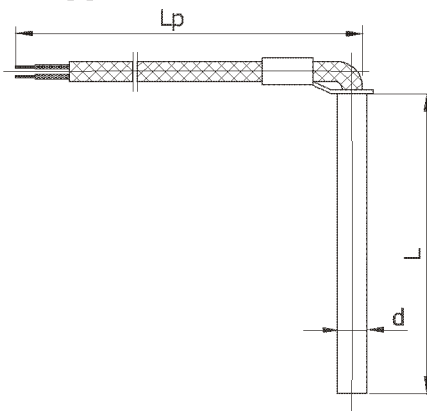
CZUJNIKI TEMPERATURY T...361/T362

- Zakres pomiarowy: -50...400°C
- Element pomiarowy: Pt100, J, K, inny
- Klasa dokładności: A, B, 1, 2, inna
- Materiał osłony: 1H18N9T

T...361



T...362



OPIS

Czujniki temperatury z serii T...361 i T...362 przeznaczone są do pomiaru temperatury, głównie części maszyn i urządzeń np. temperatury łożysk oraz mediów gazowych w warunkach ciśnienia atmosferycznego, a po umieszczeniu w dodatkowych osłonach do pomiaru temperatury cieczy. Czujniki mogą być montowane w standardowych uchwytach mocujących UG, osłonach OG lub bezpośrednio w gniazdach maszyn i urządzeń.

DANE TECHNICZNE

Typ	T...361, T...362
Zakres pomiaru temperatury	-50...180°C (izolacja silikonowa) -50...250 (izolacja teflonowa) -50...400°C (izolacja z włókna szklanego)
Element pomiarowy	1 lub 2 Pt100; Pt500; Pt1000 wg PN-EN 60751:1997 kl. B lub A 1 lub 2 Ni100; Ni500; Ni1000 wg PN-83/M-53852 1 lub 2 Fe-CuNi lub NiCr-NiAl wg PN-EN 60584:1997 kl. 1 lub 2
Spoina pomiarowa (termoelekt.)	odizolowana
Materiał osłony	stal kwasoodporna 1H18N9T
Średnica osłony d	Ø4mm; Ø6mm; Ø8mm
Długość montażowa L	50; 100; 150; 200; 250; 300; 400mm; inna
Przewód przyłączeniowy	linka 2x0,25mm ² w izolacja silikonowa/ ekran/izolacji silikonowa linka 2x0,25mm ² w izolacja teflonowa/ ekran/izolacja teflonowa linka 2x0,25mm ² w podwójnej izolacji z włókna szklanego i w oplocie metalowym
Rezystancja przewodu	ok. 0,15Ω/m
Standardowa długość przewodu Lp	1m; inna

ZAMAWIANIE

Czujnik	T	<input type="checkbox"/>	36	<input type="checkbox"/>	- <input type="checkbox"/>	- <input type="checkbox"/>	- <input type="checkbox"/>	- <input type="checkbox"/>	- <input type="checkbox"/>	- <input type="checkbox"/>
Elementu pomiarowy										
Rezystor Pt100		OP								
Rezystor Ni100		ON								
Termoelektryczny J		TJ								
Termoelektryczny K		TK								
Rodzaj wykonania										
Proste			1							
Kątowe			2							
Średnica elementu pomiarowego d										
- Ø4mm					4					
- Ø6mm					6					
- Ø8mm					8					
Długość montażowa L										
Wg danych technicznych [mm]						...				
Rodzaj przewodu										
Silikon (180°C)							180			
Teflon (250°C)							250			
Włókno szklane w oplocie metalowym (400°C)							400			
Długość przewodu Lp										
Wg danych technicznych [m]							...			
Klasa dokładności										
Wg danych technicznych										...
Układ przewodów wewnętrznych										
Linia 2-przewodowa (bez ozn.)										-
Linia 3-przewodowa										L3p
Linia 4-przewodowa										L4p
Uwagi:										
- Standardowym elementem pomiarowym jest rezystor Pt100, Ni100, termopara J lub K, w przypadku innego elementu, należy to oznaczyć w zamówieniu.										
- Przewód silikonowy jest dostępny tylko dla czujników rezystancyjnych i dla średnicy Ø6mm lub Ø8mm										
- Linia 3 i 4 przewodowa dostępna tylko dla czujników rezystancyjnych										

PRZYKŁAD ZAMAWIANIA

Czujnik rezystancyjny Pt100 prosty, średnica Ø4mm, długość montażowa L=100mm, przewód w izolacji z włókna szklanego do 400°C, długość przewodu Lp=2m klasa B, linia 2-przewodowa.

Czujnik typu TOP361-4-100-400-2-B

Istnieje możliwość wykonania wersji niestandardowych po uzgodnieniu.

METRONIC SYSTEMS

tel/fax (12)632 32 82, 632 89 06

sprzedaz@metronic.com.pl

www.metronic.com.pl

