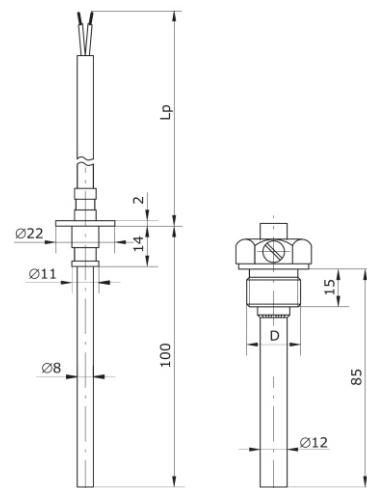


- Zakres pomiarowy: -50...180°C
- Element pomiarowy: Pt100, Ni100 inny
- Klasa dokładności: A, B, inna
- Materiał osłony: 1H18N9T

Czujniki temperatury z serii TOP201 przeznaczone są do pomiaru temperatury cieczy i gazów w zbiornikach lub rurociągach. Czujniki wyposażone są standardowo w osłony montażowe. Czujnik z przewodem przyłączeniowym w izolacji z gumy silikonowej.



Typ	TOP201
Zakres pomiaru temperatury	-50...180°C
Element pomiarowy	1 lub 2 Pt100; Pt500; Pt1000 wg PN-EN 60751:1997 kl. A lub B 1 lub 2 Ni100; Ni500; Ni1000 wg PN-83/M-53852
Materiał osłony czujnika	stal kwasoodporna 1H18N9T
Materiał osłony zewnętrznej	stal kwasoodporna 1H18N9T
Gwint łącznika	M20x1,5; G1/2; G3/8; inny
Długość montażowa	100mm
Max ciśnienie robocze	1,6MPa
Przewód przyłączeniowy	linka 2x0,25mm ² w ekranie i izolacji silikonowej
Rezystancja przewodu	ok. 0,15Ω/m
Standardowa długość przewodu Lp	3m