

CZUJNIKI TEMPERATURY TOPGN1...

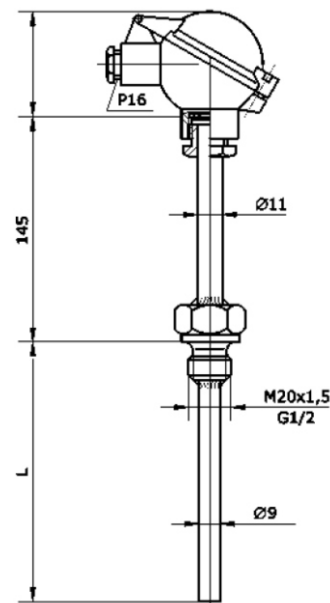
- Zakres pomiarowy: -200...550°C
- Element pomiarowy: Pt100, inny
- Klasa dokładności: A, B, inna
- Materiał osłony: 1H18N9T
- Stopień ochrony: IP65
- Wykonanie z przetwornikiem 4...20mA (AP-TOPGN1...)
- Zatwierdzenie typu RPT 94 187
- Wykonanie iskrobezpieczne EExiallCT6 wg ATEX

OPIS

Czujniki z serii TOPGN1... przeznaczone są do stosowania głównie w przemysłowych rurociągach i zbiornikach ciśnieniowych, do pomiaru temperatury cieczy i gazów. Czujniki mają wymienny wkład pomiarowy W1P oraz głowice przyłączeniową aluminiową. B, NA lub z tworzywa sztucznego NS. Opcjonalnie czujniki mogą być wyposażone w przetwornik, przetwarzający wartość mierzoną na prąd 4...20mA (wykonanie AP-TOPGN1...). Czujniki mogą być wykonywane w wersji iskrobezpiecznej II 1/2 G EExiallCT6 wg KDB 04ATEX117, lub mogą być dostarczane w parach z przeznaczeniem do układów rozliczania ciepła (zgodnie RPT 94187).

DANE TECHNICZNE

Typ	TOPGN1...
Zakres pomiaru temperatury	-200...550°C
Obciążalność osłony	wg wykresu obciążeń
Element pomiarowy	1 lub 2 Pt100 lub inny wg PN-EN 60751:1997 Kl. A lub B
Średnica wkładu pomiarowego	6mm(W1P/6)
Długość montażowa L/długość wkładu	160/315; 250/405; 400/555mm; inna
Gwint łącznika	M20x1,5;G1/2;inny
Minimalna głębokość zanurzenia	70mm
Materiał osłony zewnętrznej	stal kwasoodporna 1H18N9T
Dopuszczalna temp. głowicy: -B, NA -NS	100°C 80°C
Stopień ochrony IP -NA -B, NS	IP 65 IP 54
Dopuszczalne wibracje	5...80HZ (do 5g)
Czasy odpow. (w miesz. wodzie):	To,5<33s; To,9<95s
Wykonanie dla ciepłownictwa	zatwierdzenie typu RPT 94 187
Wykonanie z przetwornikiem	AP-TOPGN1...
Sygnat wyjściowy	4...20mA
Zasilanie	8...35VDC
Minimalny zakres temperatury	25°C
Dokładność przetwornika	wg danych przetwornika
Temperatura pracy przetwornika	-40...85°C



ZAMAWIANIE

Czujnik	<input type="checkbox"/>	TOPGN1	D	<input type="checkbox"/>	<input type="checkbox"/>	<input type="checkbox"/>	<input type="checkbox"/>	<input type="checkbox"/>	/O
Krotność czujnika									
Pojedyncz	-								
Podwójny	2								
Rodzaj głowicy									
B			1						
NA - zamknięcie wknjtern			2						
NA - zamknięcie szybkie			3						
NS			4						
Długość montażowa L									
Wg danych technicznych [mm]				...					
Gwint łącznika									
Wg danych technicznych					...				
Klasa dokładności									
Wg danych technicznych						...			
Układ przewodów wewn^trzných									
Linia 2-przewodowa (bez ozn.)								-	
Linia 3-przewodowa								L3p	
Linia 4-przewodowa								L4p	
Wykonanie iskrobezpieczne									
Wykonanie EExiallCT6									Ex

Uwagi:

W przypadku zamówienia czujników do układów rozliczania ciepła, należy to zaznaczyć w zamówieniu.

PRZYKŁAD ZAMAWIANIA

Czujnik rezystancyjny Pt100, głowica NA, długość L=160mm, gwint M20x1,5, klasa B, wykonanie iskrobezpieczne.

Czujnik typu TOPGN12-160-M20x1,5-B/Ex

W przypadku zamawiania czujnika z przetwornikiem, należy dopisać przed typem czujnika symbol AP i na końcu zakres temperatury oraz typ przetwornika (jeżeli przetwornik ma być inny niż standardowy).

Czujnik typu AP-TOPGN12-160-M20x1,5-B/Ex/-10..40°C

Istnieje możliwość wykonania wersji niestandardowych po uzgodnieniu.

METRONIC SYSTEMS

tel/fax (12)632 32 82, 632 89 06

sprzedaz@metronic.com.pl

www.metronic.com.pl

