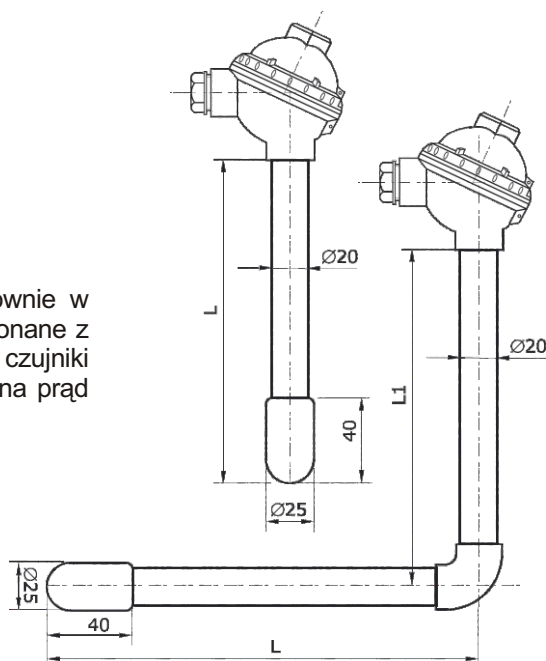


CZUJNIK TEMPERATURY

TOPP-PVDF... i TOPK-PVDF...

- Zakres pomiarowy: -30...100°C
- Element pomiarowy: Pt100, Pt500, Pt1000, inny
- Klasa dokładności: A, B, inna
- Materiał osłony: PVDF
- Stopień ochrony: IP54
- Wykonanie z przetwornikiem 4...20mA (AP-TOP...-PVDF...)

Czujniki z serii TOP...-PVDF... przeznaczone są do stosowania głównie w pomiarach środowisk silnie żrących zasad, soli i kwasów. Czujniki są wykonane z poliflorkuwinylidenu (PVDF), głowica przyłączniowa z norylu. Opcjonalnie czujniki mogą być wyposażone w przetwornik, przetwarzający wartość mierzoną na prąd 4...20mA (wykonanie AP-TOP...-PVDF...).



Typ	TOP...-PVDF...
Zakres pomiaru temperatury	-30...100°C
Element pomiarowy	1 lub 2 Pt100, Pt500, Pt1000 lub inny wg PN-EN 60751:1997 kl. A lub B
Długość montażowa L	500; 730; 1000; 1400mm i inna
Długość montażowa L1 (tylko dla czujnika kątownego TOPK-PVDF)	wg uzgodnień
Dopuszczalne ciśnienie	0,5MPa
Minimalna głębokość zanurzenia	100mm
Materiał osłony zewnętrznej	polifluorek winylidenu PVDF
Dopuszczalna temp. głowicy:	80°C
Wykonanie z przetwornikiem	AP-TOP...-PVDF...
Sygnal wyjściowy	4...20mA
Zasilanie	8...35VDC
Minimalny zakres temperatury	25°C
Dokładność przetwornika	wg danych przetwornika
Temperatura pracy przetwornika	-40...85°C

METRONIC SYSTEMS

tel/fax (12)632 32 82, 632 89 06

sprzedaz@metronic.com.pl

www.metronic.com.pl

