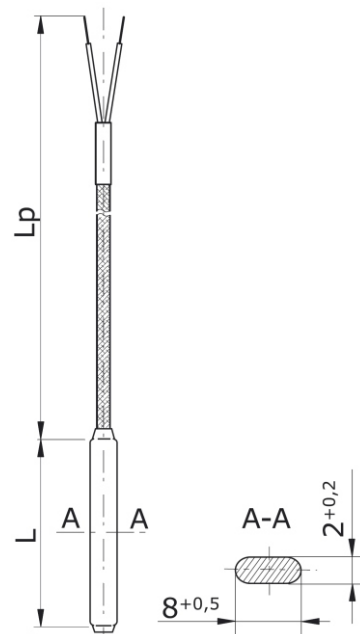


- Zakres pomiarowy: -50...200°C
- Element pomiarowy: Pt100, inny
- Klasa dokładności: A, B, inna

Płaski kształt i wymiary pozwalają na umieszczenie czujników w wąskich szczelinach, również w żłobkach między szynami elektrycznymi. Czujniki mogą służyć do pomiaru płaskich powierzchni. Korpus czujników wykonany z laminatu szklano-epoksydowego lub szklano-teflonowego oraz zastosowane przewody przyłączeniowe w izolacji teflonowej, umieszczone dodatkowo w koszulce szklanej, nienasyconej, gwarantują wysoką temperaturę pracy, a zewnętrzna warstwa miedzi połączona z ekranem przewodów, umożliwia wykonywanie czujników ekranowanych.



Typ	TOPZ10 lub TOPZ11
Zakres pomiaru temperatury - TOPZ10: - TOPZ11:	-50...155°C -50...200°C
Element pomiarowy	1 lub 2 Pt100; Pt500; Pt1000 wg PN-EN 60751:1997 kl. A lub B
Materiał osłony	koszulka termokurczliwa
Długość montażowa L	75; 100; 160mm; inna
Przewód przyłączeniowy	linka 2x0,25mm <sup>2</sup> w izolacji teflonowej i oplocie metalowym oraz dodatkowej koszulce z włókna szklanego
Rezystancja przewodu	ok. 0,15Ω/m
Długość przewodu Lp	wg zamówienia
Wytrzymałość elektryczna	1,5kV