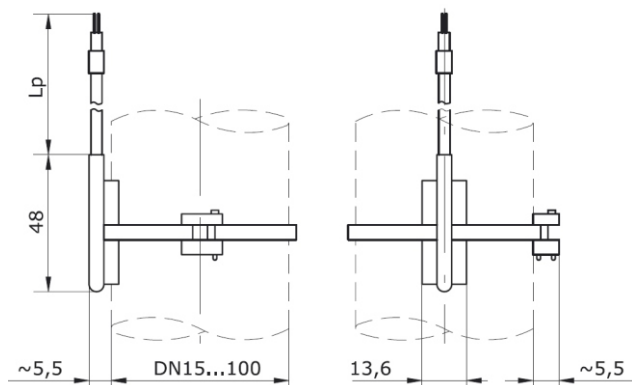


- Zakres pomiarowy: -50...300°C
- Element pomiarowy: Pt100, J, K, inny
- Klasa dokładności: A, B, 1, 2, inna
- Materiał osłony: mosiądz M63 niklowany



Czujniki z serii T...R5 umożliwiają pomiar temperatury rurociągu, będącej funkcją temperatury przepływającego w tym rurociągu medium. Przeznaczone są do stosowania głównie w urządzeniach i instalacjach ogrzewania, wentylacji i klimatyzacji. Wyposażony jest w opaskę zaciskową przeznaczoną do zamocowania czujnika na rurociągu.

Typ	T...R5
Zakres pomiaru temperatury	TOPR5: -50...180°C TT...R5: -50...300°C
Element pomiarowy	1 lub 2 Pt100; Pt500; Pt1000 wg PN-EN 60751:1997 kl. A lub B 1 lub 2 Fe-CuNi lub NiCr-NiAl wg PN-EN 60584:1997 kl. 1 lub 2
Rodzaj sopiny pomiar. (termop.)	odizolowana
Materiał osłony	mosiądz M63 (niklowany)
Przewód przyłączeniowy	linka 2x0,25mm ² w izolacji silikonowej, ekranie i zewnętrznej izolacji silikonowej linka 2x0,25mm ² w podwójnej izolacji z włókna szklanego i w oplocie metalowym (termopary)
Rezystancja przewodu (rezyst.)	ok. 0,15Ω/m
Standardowa długość przewodu Lp	1,5m lub inne