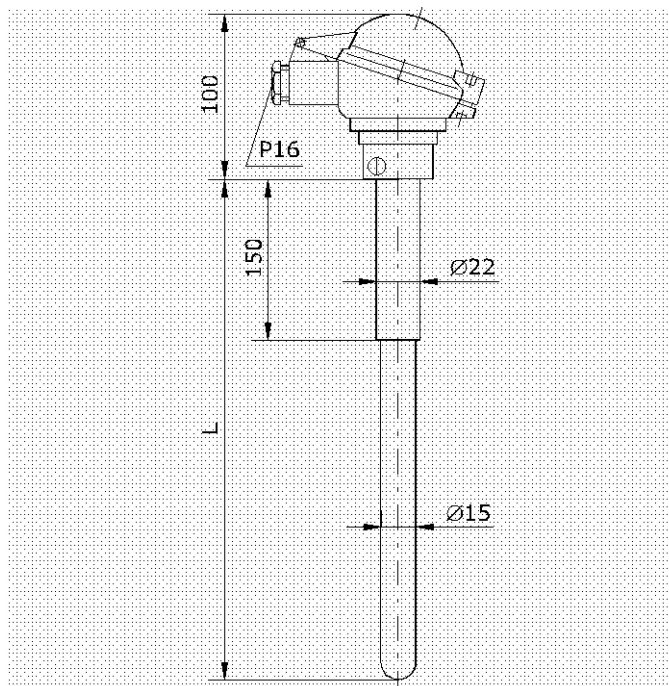


# CZUJNIKI TEMPERATURY TT...C2...

- Zakres pomiarowy: 0...1600°C
- Element pomiarowy: K, S, R, B, inny
- Klasa dokładności: 1, 2
- Osłona ceramiczna: 610, 799
- Stopień ochrony: IP65
- Wykonanie z przetwornikiem 4...20mA (AP-TT...C2...)



## OPIS

Czujniki z serii TT...C2... przeznaczone są do pomiaru temperatury, głównie w piecach stosowanych do obróbki termicznej, kotłowniach, paleniskach, itp. Czujniki posiadają głowicę aluminiową DA. Montaż odbywa się za pomocą uchwyty przesuwne UZ11, UZ21 lub UG1. Opcjonalnie czujniki mogą być wyposażone w przetwornik, przetwarzający wartość mierzona na prąd 4...20mA (wykonanie AP-TT...C2...).

## DANE TECHNICZNE

Typ	TT...C2...
Zakres pomiaru temperatury - NiCrNiAl [K] - PtRh10-Pt [S] - PtRh13-Pt [R] - PtRh30-PtRh6 [B]	0...1000°C (0...1300°C krótkotrwale) 0...1300°C (0...1600°C krótkotrwale) 0...1300°C (0...1600°C krótkotrwale) 0...1600°C (0...1800°C krótkotrwale)
Element pomiarowy	1 lub 2 NiCr-NiAl, PtRh10-Pt, PtRh13-Pt, PtRh30-PtRh6 wg PN-EN 60584:1997 kl. 1 lub 2
Średnica drutów termoelektrycznych	NiCr-NiAl [K]: 2mm PtRh10-Pt [S]: 0,35 lub 0,5mm PtRh13-Pt [R]: 0,35 lub 0,5mm PtRh30-PtRh6 [B]: 0,5mm
Materiał osłony ceramicznej	mulit 610; korund 799
Typowe długości montażowe L	500; 710; 1000; 1400mm; inna
Dopuszczalna temp. głowicy:	100 lub 155°C
Stopień ochrony IP	IP 65
Dopuszczalne vibracje	5...80Hz, do 2g
Wykonanie z przetwornikiem	AP-TT...C2...
Sygnal wyjściowy	4...20mA
Zasilanie	8...35VDC
Minimalny zakres temperatury	100°C
Dokładność przetwornika	wg danych przetwornika
Temperatura pracy przetwornika	-40...85°C

## ZAMAWIANIE

Czujnik	<input type="checkbox"/>	TT	<input type="checkbox"/>	C2	<input type="checkbox"/>	- <input type="checkbox"/>	- <input type="checkbox"/>	- <input type="checkbox"/>	- <input type="checkbox"/>
Krotność czujnika									
Pojedynczy	-								
Podwójny	2								
Rodzaj termoelementu									
NiCr-NiAl			K						
PtRh10-Pt			S						
PtRh13-Pt			R						
PtRh30-PtRh6			B						
Rodzaj przyłącza									
Głowica DA (100°C)					2				
Głowica DA (155°C)					5				
Materiał osłony ceramicznej									
Mulit 610						610			
Korund 799						799			
Długość montażowa L									
Wg danych technicznych [mm]								...	
Średnica drutów termoelektrycznych									
0,35mm								0,35	
0,5mm								0,5	
Klasa dokładności									
Wg danych technicznych									...

## PRZYKŁAD ZAMAWIANIA

Czujnik termoelektryczny typu S, głowica DA (155°C), materiał osłony 799, długość L=500, średnica drutów termoelektrycznych 0,5mm, klasa dokładności 2.

## Czujnik typu TTSC25-799-500-0,5-kl.2

W przypadku zamawiania czujnika z przetwornikiem, należy dopisać przed typem czujnika symbol AP i na końcu zakres temperatury oraz typ przetwornika (jeżeli przetwornik ma być inny niż standardowy).

## Czujnik typu AP-TTSC25-799-500-0,5-kl.2/0...1300°C

Istnieje możliwość wykonania wersji niestandardowych po uzgodnieniu.

## METRONIC SYSTEMS

tel/fax (12)632 32 82, 632 89 06  
sprzedaz@metronic.com.pl  
www.metronic.com.pl

