

• CHARAKTERYSTYKA PODSTAWOWA

Czujnik:	mieszkowy
Zakres pomiarowy:	-0.9...1.5; 0.2...2.5; 0...4; 0...6; 1...10; 1...16; 2...25; 4...40bar
Wyjście:	styk przeł. bezpotencjałowy
Histeresa:	nie regulowana
Powtarzalność:	±1.0% FS typ.
Dokładność skali:	± 2% FS typ.
EN60730-1/ EN60730-2-9:	Typ 2.B.H

• GŁÓWNE ZALETY:

Wytrzymała obudowa z aluminium,
Stopień ochrony IP 65,
Dowolna pozycja montażowa

ZASTOSOWANIE

przemysł okrętowy, silniki, pojazdy szynowe, hydraulika siłowa, przemysł maszynowy



KONSTRUKCJA MECHANICZNA

Materiał:	
Obudowa:	AlSi10Mg z malow. epoksydem
Uszczelnienie:	NBR
Dławnica kablowa:	niklowany brąz
Moment montażowy:	max. 25Nm
Pozycja montażu:	dowolna
Masa:	ok. 710 g

MIKROPRZEŁĄCZNIK

Oporność Izolacji:	> 2 M
Wytrzym. elektryczna:	1.25 kV uziem.
Mechaniczna wytrzymałość:	
Mikroprzełącznik 6:	10 milionów cykli
Mikroprzełącznik 10/11:	20 milionów cykli
Mikroprzełącznik 21:	0,5 miliona cykli
Mikroprzełącznik 23/26:	0,3 miliona cykli

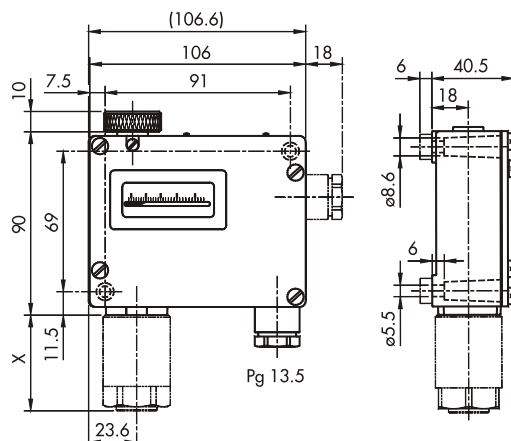
WARUNKI ŚRODOWISKA

Temperatura pracy:	-20...+70°C
Temperatura medium:	-40...+150°C
Temperatura składowania:	-25...+85°C
Stopień ochrony:	IP 65
Wilgotność:	max. 95%wzgl.
Wibracje:	5...25Hz ±1.6mm 25...100 Hz 4 g.
Wstrząsy:	50g / 11 ms

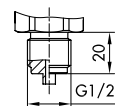
DOKŁADNOŚĆ

Powtarzalność czujnika:	± 1.0 % F.S. typ.
Skala dokładności:	± 2.0 % F.S. Typ.

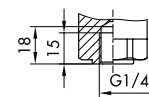
WYMIARY GABARYTOWE



szwajcarski produkt
wysoka precyzja



G1/2"
Męskie



G1/4"
Żeńskie