

## • CHARAKTERYSTYKA PODSTAWOWA

Czujnik:	mieszkowy
Zakres pomiarowy:	PV: 0...6; 1...16; 4...40bar PVF: -0.9...1.5; 0.2...2.5; 0...6; 1...16bar
Wyjście:	styk przeł. bezpotencjałowy
Histeresa:	regulowana
Kalibrowanie punktu przełączenia:	dla opadającego ciśnienia
Powtarzalność:	±1.0% FS typ.
Dokładność:	±2% FS typ.
EN60730-1/ EN60730-2-9:	Typ 2.B.H



## • GŁÓWNE ZALETY:

- Wytrzymała obudowa z aluminium
- Powtarzalność ±1.0% FS
- Dowolna pozycja montażowa

## ZASTOSOWANIE

Przemysł okrętowy, silniki, pojazdy szynowe, hydraulika, przemysł maszynowy

## DOKŁADNOŚĆ(20 C):

Powtarzalność czujnika:	± 1.0 % E.M. typ.
Skala dokładności:	± 2.0 % E.M. typ.

## KONSTRUKCJA MECHANICZNA

Materiał	
obudowy:	AlSi10Mg z pokryciem epoksyd.
uszczelnienia	NBR
dławnicy:	niklowany brąz
Moment montażowy:	max. 25Nm
Pozycja montażu:	dowolna
Masa:	ok. 710 g
Wstrząsy:	50g / 11 ms

## WARUNKI ŚRODOWISKA

Temperatura pracy:	-20...+ 75°C
Temperatura medium:	-40...+ 150°C
Temperatura składowania:	-25...+ 85°C
Stopień ochrony:	IP 65
Wilgotność:	max. 95%wzgl.
Wibracje:	5...25 Hz: ±1.6 mm 25...100 Hz: 4g

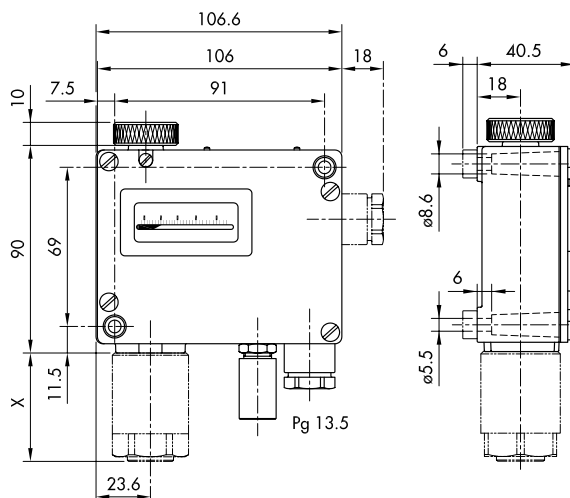
## POŁĄCZENIA ELEKTRYCZNE

Śruba zaciskowa:	3 x 1.5...4 mm <sup>2</sup>
------------------	-----------------------------

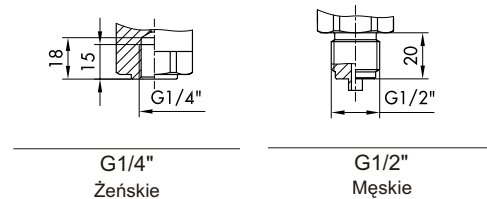
## MIKROPRZEŁĄCZNIK

Oporność izolacji:	> 2 M
Wytrzymałość elektryczna:	1.25 kV uziem.

## WYMIARY GABARYTOWE



szwajcarski produkt  
wysoka precyzja



G1/4"  
Żeńskie

G1/2"  
Męskie

**METRONIC SYSTEMS Andrzej Kurdziel**

tel/fax 12 632 32 82, 12 632 89 06  
sprzedaz@metronicsystems.com.pl  
[www.metronicsystems.com.pl](http://www.metronicsystems.com.pl)  
[www.metronic.com.pl](http://www.metronic.com.pl)

