

PRZEPIŁYWOMIERZ ULTRADŹWIĘKOWY SONIX 10D

INFORMACJA TECHNICZNA

Spis treści

OPIS UKŁADU POMIAROWEGO.....	3
Układ pomiarowy.....	3
Zasada działania.....	3
PRZEZNACZENIE.....	4
Zakres stosowania.....	4
DANE TECHNICZNE.....	4
Wielkości wyświetlane.....	4
Sygnały wyjściowe.....	5
Dokładność pomiaru.....	5
Pole błędów.....	6
Stała czasu.....	6
Długość przewodów do sond.....	6
Pomiar przepływu w obu kierunkach.....	6
Objętość chwilowa.....	6
Zakres pomiarowy.....	7
Zasilanie.....	7
Połączenia elektryczne.....	7
Sygnalizacja błędów.....	7
WARUNKI PRACY.....	8
Środowisko.....	8
Stopień ochrony.....	8
Parametry cieczy.....	8
Kompatybilność elektromagnetyczna.....	8
WARUNKI MONTAŻU.....	9
Przetwornik pomiarowy.....	9
Sposób mocowania.....	9
Zalecenia montażowe.....	9
Czujnik przepływu.....	9
Wymiary czujników przepływu.....	9
DN15...40.....	9
DN50...1200.....	10
Zalecenia montażowe czujnika przepływu.....	11
Brak napowietrzenia cieczy.....	11
100% wypełnienie rurociągu.....	11
Ustabilizowany i symetryczny profil prędkości cieczy.....	11
Tłumienie fali dźwiękowej.....	11
Przykład montażu czujnika przepływu.....	11
Odcinki proste.....	11
ZALECANE ZAKRESY POMIAROWE.....	12
Parametry metrologiczne przetworników przepływu do ciepłomierzy.....	12
Parametry metrologiczne wodomierzy wody zimnej.....	13
Parametry metrologiczne przepływomierzy nie wymagających legalizacji.....	13
OZNACZENIA.....	14
Informacje ogólne.....	14
Miejsca umieszczenia oznaczeń.....	14
Czujnik przepływu.....	14
Przetwornik pomiarowy.....	15

Producent zastrzega sobie prawo do zmian wyrobów mających na celu podniesienie ich walorów użytkowych lub dostosowanie do obowiązujących przepisów. Zmiany te mogą nie być uwzględnione w aktualnej wersji Informacji Technicznej.

OPIS UKŁADU POMIAROWEGO

Układ pomiarowy

Przeptywomierz składa się z czujnika przepływu i przetwornika pomiarowego.

Czujnik przepływu, w którym znajdują się sondy ultradźwiękowe dostępny jest w 3 wersjach:

1. Odcinek rurociągu w kształcie litery U zakończony gwintami lub kołnierzami (DN15...40)
2. Odcinek rurociągu zakończony kołnierzami (DN50...1200)
3. Istniejący rurociąg, w którym zamontowane są sondy (DN250..2000)

Przetwornik pomiarowy, montowany osobno, połączony jest przewodami z dwoma lub czterema sondami znajdującymi się w czujniku przepływu.

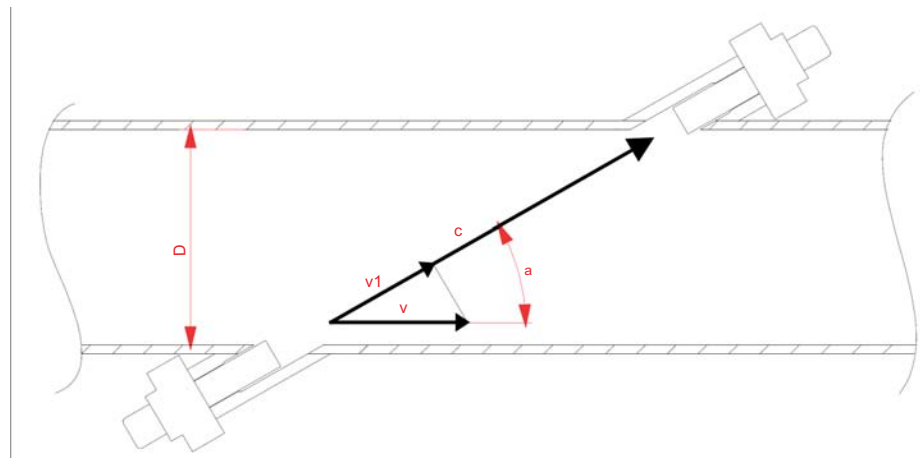
Przetwornik z 32 znakowym wyświetlaczem obsługiwany jest dwoma przyciskami.

Do przetwornika może być dołączony dodatkowy panel odczytowy SONIX P5 oraz inne urządzenia wykorzystujące sygnały wyjściowe. Panel SONIX P5 umożliwia odczyty w dużej odległości od miejsca pomiaru.

Zasada działania

Pomiędzy sondami znajdującymi się przy ścianie rurociągu przesyłana jest skośnie do kierunku ruchu cieczy fala dźwiękowa o dużej częstotliwości. Gdy fala przesyłana jest zgodnie z kierunkiem ruchu cieczy składowa zależna od prędkości cieczy zwiększa jej szybkość propagacji, w kierunku przeciwnym zmniejsza. Przeptywomierz mierzy czasy przejścia fali dźwiękowej przez ciecz w obu kierunkach. Różnica tych czasów jest proporcjonalna do prędkości płynącej cieczy. Dla małych prędkości cieczy przepływ w rurociągu może mieć charakter laminarny i zmieniać się na turbulentny dla większych. W zależności od konfiguracji rurociągu rozkład prędkości w przekroju poprzecznym może być symetryczny lub zniekształcony. Oba te zjawiska decydują o dokładności pomiaru przepływu. Zastosowanie w przeptywomierzu SONIX 10D dwóch ścieżek ultradźwiękowych oraz odpowiednich układów korekcji ogranicza wpływ obu tych zjawisk.

D-średnica wewnętrzna
c-prędkość propagacji
dźwięku w cieczy
v-prędkość cieczy
v1-składowa prędkości,
która dodaje się (lub
odejmuje) do prędkości
propagacji dźwięku
a-kąt pomiędzy
kierunkiem przepływu a
kierunkiem przesyłania
fali dźwiękowej



PRZEZNACZENIE

Zakres stosowania

Pomiary przepływu cieczy w rurociągach zamkniętych, całkowicie wypełnionych. Ciecze czyste oraz zanieczyszczone, w których zawartość drobnych ciał stałych nie przekracza 2% wagowo. Ciecz nie może zawierać pęcherzyków gazu w ilości większej niż 2% objętościowo. Przykłady zastosowań:

- wodociągi
 - woda surowa z ujęć głębinowych i rzecznych
 - woda uzdatniona
 - woda płuczna
- energetyka i ciepłownictwo
 - woda sieciowa zasilanie i powrót
 - pomiar energii cieplnej
 - woda chłodząca
 - kondensat
 - woda zdemineralizowana
- oczyszczalnie i przepompownie ścieków
 - ścieki surowe komunalne i przemysłowe
 - ścieki oczyszczone
 - uwodnione osady
- przemysł spożywczy
 - oleje
 - syropy
 - ciecze spożywcze
- przemysł chemiczny i farmaceutyczny
 - płynne chemikalia
 - woda technologiczna i ppoż.
 - ropa naftowa, mazut
- kopalnie
 - woda zasolona
 - woda drenażowa

DANE TECHNICZNE

Wielkości wyświetlane

- Natężenie przepływu: jednostka m^3/h , zakres 0.001...99999 m^3/h , rozdzielczość 0.001 m^3/h
- Suma objętości cieczy: jednostka m^3 , licznik 10-cio cyfrowy, rozdzielczość 0.001 m^3
- Czas pracy: czas zasilania urządzenia, licznik do 99999 godzin, dokładność 0.01%
- Czas poprawnej pracy: czas pracy bez sygnalizowania błędów, licznik do 99999 godzin, dokładność 0.01%
- Próg górny: ustawialny w zakresie 0.001...99999 m^3/h
- Próg dolny: ustawialny w zakresie 0.001...99999 m^3/h
- Prędkość cieczy: jednostka m/s , zakres: 0.001...15 m/s
- Wpływ zakłóceń na pomiar: 0...100%

Możliwość zmiany z jednostek objętości (m^3) na jednostki masy (tony). Wymagane jest wówczas podawanie aktualnej temperatury cieczy przez łącze Rs485. W przypadku gdy urządzenie jest zalegalizowane zmiana jednostek nie dotyczy wyjścia impulsowego.

Sygnały wyjściowe

- Wyjście impulsowe
 - wyjście pasywne, izolowane galwanicznie, typu otwarty kolektor
 - impulsy w postaci fali prostokątnej o wypełnieniu 50%
 - jednostka programowalna w zakresie 0.0001...999 m3/impuls
 - maksymalna częstotliwość wyjściowa 300Hz (do 700Hz przy wypełnieniu 30/70)
 - maksymalne napięcie na kolektorze $U_{CEmax}=48V$
 - maksymalny prąd kolektora $I_{max}<10mA$
 - rezystancja zwarcia tranzystora $R<200\Omega$ dla $I_c=1mA$
 - prąd upływności tranzystora $I_D<0.1\mu A$ dla $U_{CE}<48V$ i $T_a<55^\circ C$
 - napięcie izolacji $3750V_{rms}$
 - Wyjście prądowe
 - wyjście aktywne, izolowane galwanicznie 0/4...20mA
 - zmiana 0/4mA oraz sposób działania dla przepływu ujemnego programowane przez użytkownika
 - oporność obciążenia $R_L<500\Omega$
 - nieliniowość $<0.2\%$
 - rozdzielczość $5\mu A$
 - Wyjście progu dolnego
 - wyjście pasywne, izolowane galwanicznie, typu otwarty kolektor, przepływ mniejszy od ustawionego progu wywołuje zw. tranzystora
 - Wyjście progu górnego
 - wyjście pasywne, izolowane galwanicznie, typu otwarty kolektor, przepływ większy od ustawionego progu wywołuje zwarcie tranzystora
 - Wyjście kierunku przepływu
 - wyjście pasywne, izolowane galwanicznie, typu otwarty kolektor, przepływ wsteczny (znakiem minus na wyświetlaczu) wywołuje zwarcie tranzystora
- Uwaga: Emitery tranzystorów wyjść progów i kierunku przepływu są połączone, parametry graniczne są takie jak wyjścia impulsowego
- Wyjście cyfrowe, szeregowe RS485
 - izolowane galwanicznie, spolaryzowane, z terminacją 120Ω
 - możliwość wyłączenia terminacji i polaryzacji przez użytkownika
 - protokół transmisji zgodny z MODBUS RTU
 - parametry wyjścia szeregowego programowalne przez użytkownika: kontrola parzystości
 - szybkość transmisji w zakresie 1200...9600B/s
 - adres w zakresie $01_H...FF_H$.

Dokładność pomiaru

Błąd względny pomiaru definiowany jest wzorami:

$$\sigma = \pm(0.1 + 0.2/v)\% \text{ w.m. dla } v < 0.5 \text{ m/s}$$

$$\sigma = \pm 0.5\% \text{ w.m. dla } v > 0.5 \text{ m/s}$$

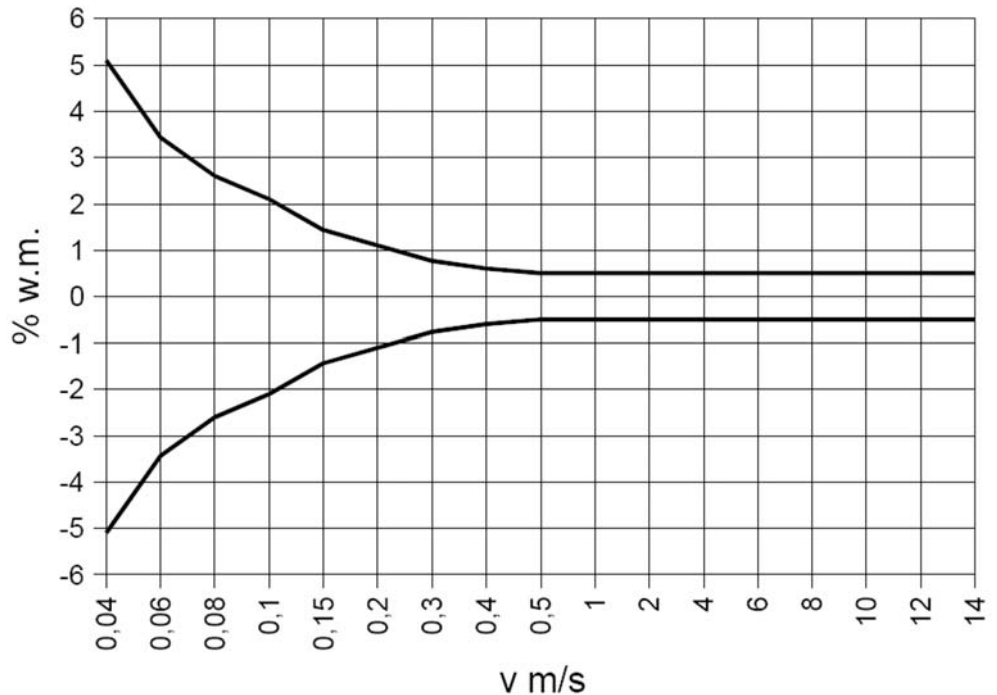
gdzie v - prędkość cieczy w m/s

Wzory obowiązują dla wyjścia impulsowego i sumowania objętości w liczniku wewnętrznym dwuścieżkowego przepływomierza wzorcowanego na mokro na stanowisku przepływowym.

Dla wyjścia prądowego dochodzi dodatkowa nieliniowość $<\pm 0.2\%$.

W przypadku gdy przepływomierz jest wzorcowany teoretycznie (sondy ultradźwiękowe zamontowane bezpośrednio w istniejącym rurociągu) błąd względny pomiaru może wzrosnąć o 0.5-1.5% w.m.

Pole błędu



Kontrola metrologiczna i legalizacja

- Przetworniki przepływu do ciepłomierzy są legalizowane w punkcie legalizacyjnym wodą zimną lub gorącą.
- Wodomierze wody zimnej są legalizacją w punkcie legalizacyjnym.
- Przepływomierze nie wymagające legalizacji z czujnikiem przepływu zakończonym kołnierzem lub gwintem o średnicach DN15...DN1200 są wzorcowane wodą zimną na stanowisku przepływowym firmy SONIX lub innym.
- Przepływomierze nie wymagające legalizacji z sondami zamontowanymi na istniejącym rurociągu (DN250...DN2000) są wzorcowane metodą teoretyczną zgodnie z Polską Normą PN/M.-42370.

Stała czasu

Programowalna przez użytkownika w zakresie 0.5...30s

Długość przewodów do sond

DN15...200 - do 20m
DN250...2000 - do 50m

Pomiar przepływu w obu kierunkach

Sumowanie objętości dla przepływu ujemnego w oddzielnym liczniku objętości.
Sygnał wyjściowy kierunku przepływu (zwarci tranzystora)
Wzorcowanie na stanowisku przepływowym w punkcie legalizacji i w firmie SONIX wykonywane jest dla przepływów dodatnich.

Objętość chwilowa

Dodatkowy licznik objętości umożliwiający odmierzanie dawek cieczy. Sterowany jest przyciskami lub przez łącze RS485.

WARUNKI PRACY

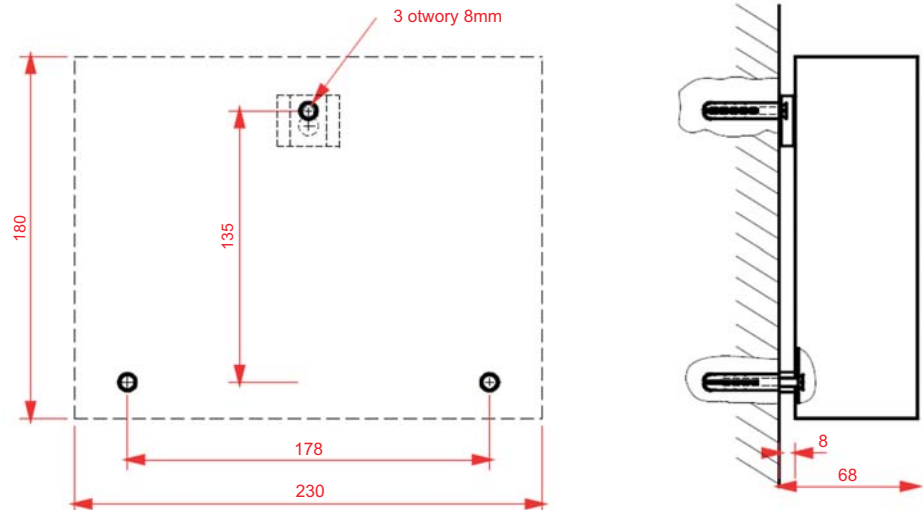
Środowisko	<p>Czujnik przepływu</p> <ul style="list-style-type: none">- temperatura cieczy i otoczenia -40...+150oC, powyżej odległości 10cm od powierzchni należy zapewnić temperaturę przewodów do sond ultradźwiękowych nie większą niż +70oC- wilgotność względna do 100% <p>Przetwornik pomiarowy</p> <ul style="list-style-type: none">- temperatura otoczenia 0...+55oC- wilgotność względna do 93%
Stopień ochrony	<p>Przetwornik pomiarowy IP54 (IP65 opcja) Czujnik przepływu IP67 (IP68 opcja)</p>
Parametry cieczy	<p>Temperatura:</p> <ul style="list-style-type: none">– przetwornik przepływu do ciepłomierzy 0...130oC– wodomierze wody zimnej 0...30oC– przepływomierze nie wymagające legalizacji -40...150oC <p>Dopuszczalne są chwilowe przekroczenia do 180oC. Ciśnienie robocze do 2.5MPa (4MPa opcja) pH 3...11 Zawartość drobnych zanieczyszczeń stałych do 2% wagowo Zawartość pęcherzyków gazu do 2% objętościowo Dla rurociągów o przepływie grawitacyjnym należy zapewnić ciśnienie cieczy >50kPa.</p>
Kompatybilność elektromagnetyczna	<p>Zgodna z EN 61000</p>

WARUNKI MONTAŻU

Przetwornik pomiarowy

Obudowa naścienna stalowa malowana proszkowo lub ze stali kwasoodpornej o wymiarach 230x180x60mm.
Doprowadzenie przewodów od dołu przez dławiki o dopuszczalnej średnicy kabla 5-7mm.

Sposób mocowania



Zalecenia montażowe

Dopuszczalny montaż na wolnym powietrzu w ocieplonej szafce osłonowej. Ze względu na zakres temperatur otoczenia 0...55°C, w miesiącach letnich szafka powinna być zacieniona.

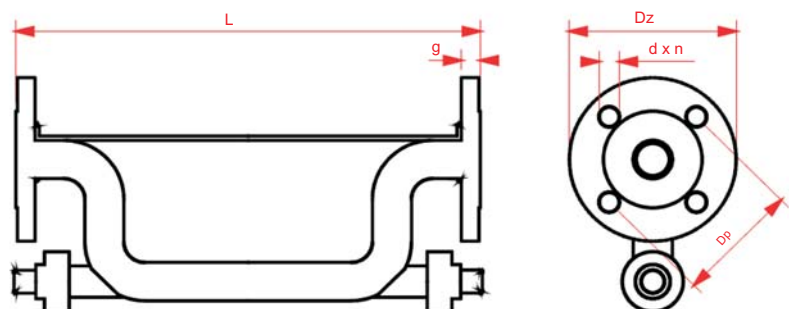
Czujnik przepływu

Wykonania standardowe:

- DN15...40, stal 0H18N10, przyłącza gwintowane lub kołnierzowe, ciśnienie 1.6MPa
- DN50...200, stal R35 malowana proszkowo, lub stal 0H18N10, przyłącza kołnierzowe 1.6MPa.
- DN250...300, stal R35 malowana, przyłącza kołnierzowe 1.6MPa,
- DN350...1200, stal R35 malowana, przyłącza kołnierzowe 1.0MPa,
- DN250...2000, montaż na istniejącym rurociągu

Wymiary czujników przepływu

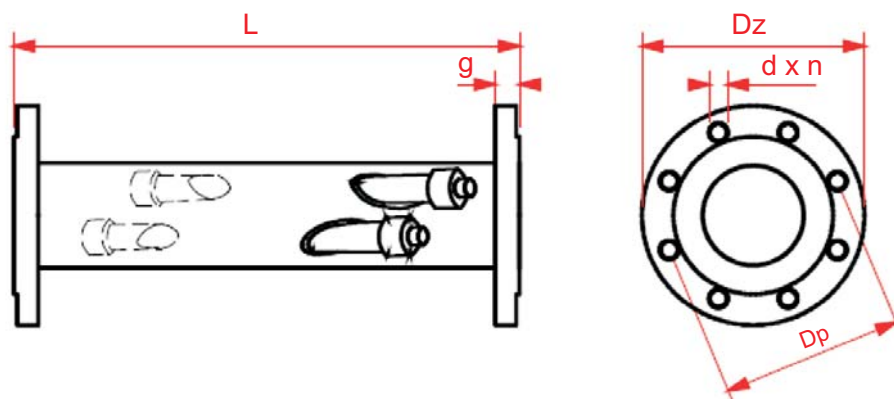
DN15...40



Informacja Techniczna

DN	wymiary	L	D _z	D _p	g	d	n
15	21.3x2	300	95	65	14	M12	4
20	26.9x2	320	105	75	16	M12	4
25	33.7x2	340	115	85	16	M12	4
32	42.4x2	360	140	100	16	M16	4
40	48.3x2	400	150	110	16	M16	4

DN50...1200



DN	wymiary	L	D _z	D _p	g	d	n
50	60.3x3.6	500	165	125	20	M16	4
65	76.1x4	500	185	145	20	M16	8
80	89x4	500	200	160	22	M16	8
100	108x4	500	220	180	24	M16	8
125	133x4	500	250	210	26	M16	8
150	159x4.5	500	285	240	26	M20	8
200	219.1x6.3	500	340	295	30	M24	12
250	273x7.1	600	405	355	30	M24	12
300	323.9x8	600	460	410	32	M24	12
350	355x8.8	600	505	460	30	M20	16
400	406x8.8	600	565	515	32	M24	16
500	508x11	700	670	620	34	M24	20
600	610x11	700	780	725	38	M27	20
800	813x11	800	1015	950	44	M30	24
1000	1016x12	900	1230	1160	60	M33	28
1200	1220x12	1000	1455	1380	75	M34	32

METRONIC SYSTEMS

tel/fax (12)632 32 82 Uwea 2 89 06

sprzedaz@metronic.com.pl
www.metronic.com.pl

DN15...DN300 - ciśnienie 1.6MPa
DN350...DN1200 - ciśnienie 1.0MPa



Zalecenia montażowe czujnika przepływu

Wybór miejsca i sposób montażu czujnika przepływu decyduje o własnościach metrologicznych urządzenia.

Dla uzyskania poprawnego pomiaru muszą być spełnione warunki:

1. Brak napowietrzenia cieczy
2. 100% wypełnienie rurociągu
3. Nieduże tłumienie fali dźwiękowej
4. Ustabilizowany i symetryczny profil prędkości cieczy

Czujnik w kształcie litery U musi być montowany poziomo lub pod kątem max 45°.

Pozycja montażowa pozostałych typów czujników dowolna. Sondy muszą się znajdować w płaszczyźnie poziomej tj. po obu stronach rurociągu a nie na górze i na dole. Dopuszczalne odchylenie od poziomu wynosi 25°.

Brak napowietrzenia cieczy

Przed miejscem pomiaru nie może występować zawisko kawitacji. Przelewy i kaskady w rurociągach grawitacyjnych oraz miejsca gdzie ciecz zasysana z otwartego zbiornika porywa pianę lub pęcherzyki powietrza muszą być oddzielone od czujnika przepływu elementem odpowietrzającym.

100% wypełnienie rurociągu

Nie należy montować czujnika przepływu w najwyższym punkcie rurociągu.

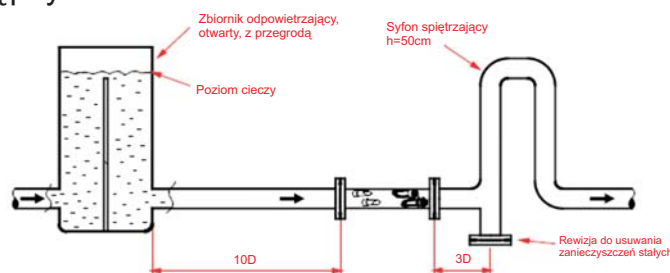
W rurociągach grawitacyjnych należy unikać przepływu na granicy wypełnienia poprzez zastosowanie min 50cm syfonu.

Ustabilizowany i symetryczny profil prędkości cieczy Tłumienie fali dźwiękowej

Za pompami, niecałkowicie otwartymi zaworami itp. należy wydłużyć dolotowe odcinki proste. Stosowanie prostownic strumienia pozwala zmniejszyć wymagane długości prostych odcinków rurociągu.

Należy zapobiec gromadzeniu się zanieczyszczeń w obrębie czujnika przepływu. W przypadku ścieków okresowo wypompowywanych ze zbiornika należy zapewnić możliwie jednorodny skład cieczy np. poprzez zastosowanie pompy z wstępnym mieszaniem.

Przykład montażu czujnika przepływu przy pomiarze przepływu ścieków w rurociągu grawitacyjnym



Odcinki proste

W większości przypadków wystarczające są odcinki proste o długościach:

- dolotowy 10D
- wylotowy 3D

Przestrzenne dwu lub więcej płaszczyznowe konfiguracje rurociągu, pompy, niecałkowicie domknięte zawory, boczne doloty itp. wymagają odpowiedniego wydłużenia odcinków prostych przed i za miejscem pomiaru.

Czujnik przepływu w kształcie litery U nie wymaga prostych odcinków dolotowych.

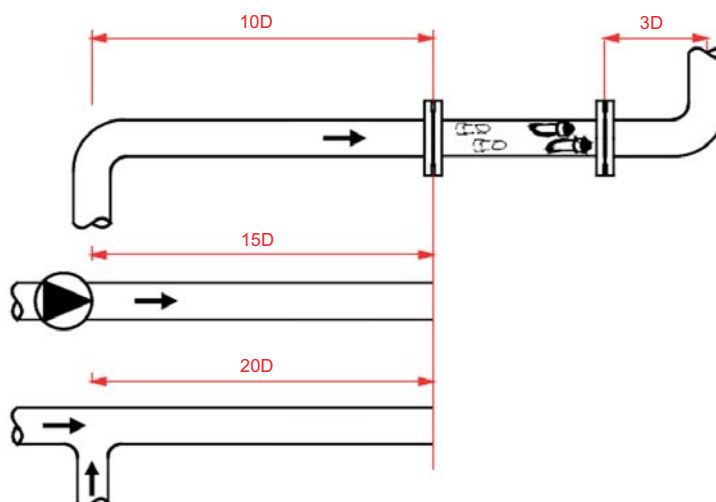
Parametry metrologiczne wodomierzy wody zimnej

DN	Q ₁	Q ₃	Q ₄
Średnica nominalna (mm)	Minimalny strumień objętości (m ³ /h)	Ciągły strumień objętości (m ³ /h)	Przebieżeniowy strumień objętości (m ³ /h)
50	0,3	15	30
65	0,5	25	50
80	0,8	40	80
100	1,2	60	120
125	2	100	200
150	3	150	300
200	5	250	500
250	8	400	800
300	10	500	1000

Parametry metrologiczne przepływomierzy nie wymagających legalizacji

DN	Q ₁	Q ₃
Średnica nominalna (mm)	Minimalny strumień objętości (m ³ /h)	Zalecany przedział ciągłego strumienia objętości / przepływu nominalnego (m ³ /h)
15	0,05	0,4...2
20	0,1	0,7...4
25	0,2	1,4...8
32	0,3	2...12
40	0,4	2,6...16
50	0,3	5...25
65	0,5	10...40
80	0,8	13...60
100	1,2	18...90
125	2,5	25...130
150	3	40...180
200	5	80...350
250	8	130...550
300	12	150...750
350	16	180...950
400	20	250...1100
500*	30	380...1800
600*	43	600...2500
800*	80	1000...4200
1000*	120	1500...7000
1200*	180	2100...10000
1400	240	2800...12000
1600	307	3800...16000
2000	480	5800...25000

* wzorcowanie "na mokro" po uruchomieniu przepływowego stanowiska pomiarowego w Instytucie Techniki Ciepłej w Łodzi



ZALECANE ZAKRESY POMIAROWE

Parametry metrologiczne przetworników przepływu do ciepłomierzy

DN	q_i	q_p			
Średnica nominalna (mm)	Przepływ minimalny (m ³ /h)	Przepływ nominalny (m ³ /h)			
		SONIX 10D-1	SONIX 10D-2	SONIX 10D-3	SONIX 10D-4
50	0,3	4	10	15	25
65	0,5	8	15	25	40
80	0,8	10	20	40	60
100	1,2	15	30	60	90
125	2,5	20	45	90	130
150	3	30	60	130	180
200	5	60	120	220	350
250	8	100	190	380	500
300	12	130	270	500	-
350	16	170	350	500	-
400	20	220	430	500	-
500	30	330	500	-	-
600	43	500	-	-	-

Zatwierdzenie typu: decyzja nr ZT 229/2004

Znak zatwierdzenia typu: PLT 0436

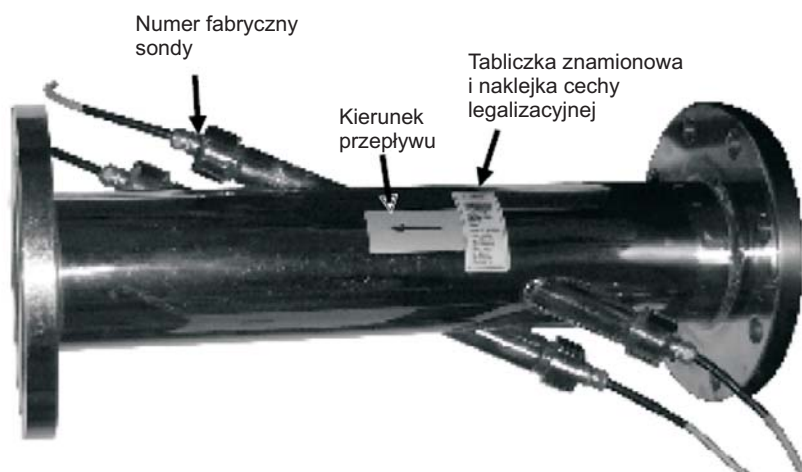
Przepływ maksymalny: $q_s = 2q_p$

OZNACZENIA

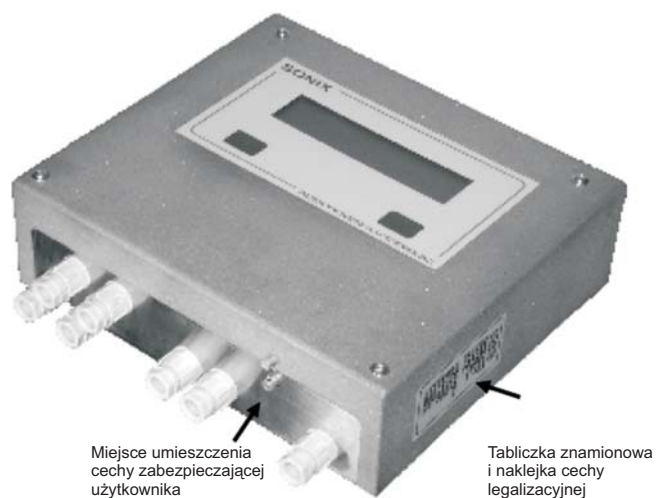
Informacje ogólne

- ≡ Przetwornik pomiarowy:
 - tabliczka znamionowa
 - opis listwy zaciskowej
 - cecha zabezpieczająca użytkownika (plomba)
 - cecha zabezpieczająca (plomba)
 - cecha legalizacyjna (naklejka)
- ≡ Czujnik przepływu
 - tabliczka znamionowa
 - kierunek przepływu
 - numer fabryczny na każdej sondzie
 - cecha legalizacyjna (naklejka)
- ≡ Przewody do sond
 - litery A,B,C i D na każdym przewodzie

Miejsca umieszczenia oznaczeń Czujnik przepływu



Przetwornik pomiarowy



Miejsce umieszczenia cechy zabezpieczającej

