

PODSTAWOWA CHARAKTERYSTYKA

- Czujnik: mieszkowy
- Zakres pomiarowy: -0.9...1.5 do 0...40bar
- Wyjście: styk przeł. bezpotencjałowy
- Histereza: nie regulowana
- Powtarzalność: $\pm 1.0\%$ FS typ.
- Dokładność skali: $\pm 2\%$ FS typ.
- EN60730-1/ EN60730-2-9: Typ 2.B.H



GŁÓWNE ZALETY

- Wytrzymała obudowa z aluminium
- Powtarzalność $\pm 1.0\%$ FS
- Dowolna pozycja montażowa

ZASTOSOWANIA

- Ex
PTB 02 ATEX 1050, SEV 00.0148

DANE TECHNICZNE

CHARAKTERYSTYKA	
Czujnik:	mieszkowy
Zakres pomiarowy:	-0.9...1.5 do 0...40 bar
Wyjście:	styk przeł. bezpotencjałowy
Histereza:	nie regulowana
EN60730-1/ EN60730-2-9:	Typ 2.B.H
DOKŁADNOŚĆ (20°C)	
Powtarzalność czujnika:	$\pm 1.0\%$ F.S. typ.
Skala dokładności:	$\pm 2.0\%$ F.S. typ.
Histereza:	Zob. tabela
MIKROPRZEŁĄCZNIK	
Dane znamionowe:	Zob. tabela
Oporność izolacji :	> 2 k
Wytrzym. elektryczna:	1.25 kV uziem.
Mechaniczna wytrzymałość:	
Mkroprzełącznik 91:	1 milion cykli
POCZENIA ELEKTRYCZNE	
Dławnica:	M20x1.5/WS22 Kabel- 5-13 mm
Dopuszczenie:	PTB 99 ATEX 3128 X
Śruba zaciskowa:	3 x 0.5...1.5 mm ²
WARUNKI ŚRODOWISKA	
Temp. pracy:	-30...+65°C
Temperatura medium:	-40...+150°C
Temp. składowania:	-30...+65°C
Stopień ochrony:	IP 65

Wilgotność:	max. 95%wzgl.
Wibracje:	
5...25Hz	± 1.6 mm
25...100 Hz	4 g
Zakresy 72, 73, 75	
5...50 Hz	20mm/sek.
Wstrząsy:	50g / 11 ms
KONSTRUKCJA MECHANICZNA	
Materiał	
Czujnika:	patrz informacje do zamówienia
Obudowa:	AlSi10Mg zpokr. epoksydem
Uszczelnienie:	NBR
Dławnica kablowa:	poliamid
Moment montażowy:	max. 25Nm
Pozycja montażu:	dowolna
Masa:	ok. 710 g
KLASA ZABEZP. PRZECIWWYBUCHOWEGO	
EEx	standard europejski
e	podwyższone bezpieczeństwo
d	obudowa ognioszczelna
IIC	urządzenie elektr. do stref zagrożonych wybuchem wyb. długość szczeliny 12,5mm i prześwit 0,15mm
T6	max. temperatura +85°C (wszystkie klasy T1 do T6)

METRONIC SYSTEMS

tel/fax: 12 632 32 82, 12 632 89 06
sprzedaz@metronic.com.pl
www.metronic.com.pl

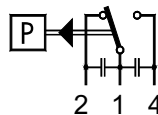


Histereza (bar) - ustalona, nieregulowana

Zakres	-0.9...1.5 0.2...1.6 0.2...2.5	0...4 0...6	1...10 1...16	2...25 4...40
Mikroprzełącznik 91	0.2	0.4	0.9	2.0
P max.	10	12	24	40

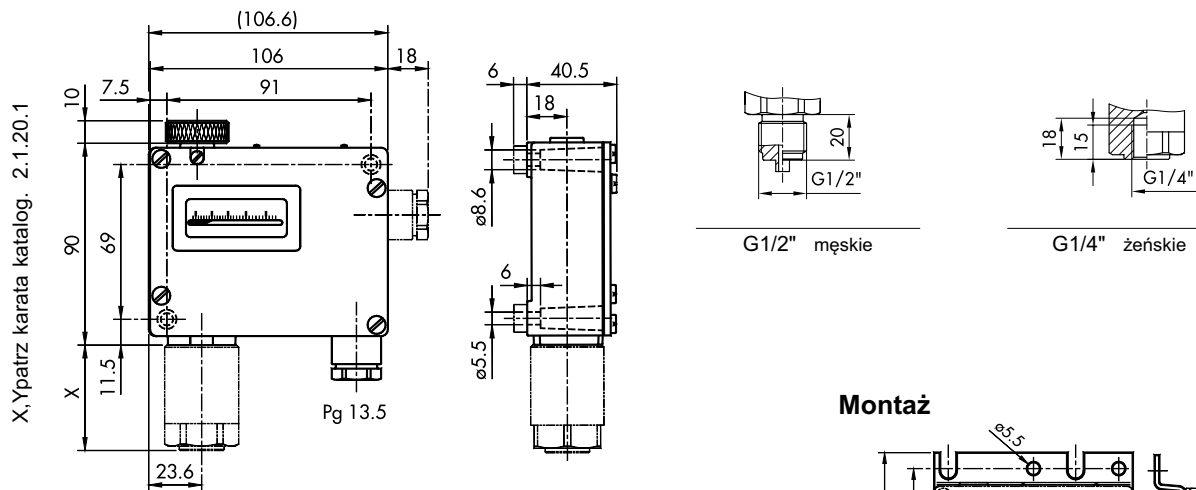
Dane elektryczne mikroprzełącznika

Typ	Charakterystyka	Dane znamionowe	
		AC	DC
91	Standard BASEEFA File: SFA/19/88/05 EExd IIC T6		250 V 0.25 (0.03) A
			125 V 0.5 (0.06) A
		125 V (5) A	75 V 0.75 (0.25) A
		250 V (25) A	50 V 1 (1) A
			30 V 5 (3) A
			14 V 5 (3) A

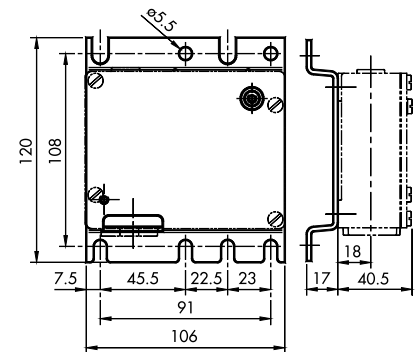


Mikroprzełącznik 91

Wymiary gabarytowe



Montaż



900 XX.XX.XXX.XX.XX

904 XX.XX.XXX.XX.XX

912 XX.XX.XXX.XX.XX

XXX.XX.XX.XXX.31.XX

METRONIC SYSTEMS

tel/fax: 12 632 32 82, 12 632 89 06

sprzedaz@metronic.com.pl

www.metronic.com.pl



INFORMACJE DO ZAMÓWIENIA

Warianty kodu		XXX	XX	XX.	XXX.	XX...
Z wyświetlaczem i śrubą regulacyjną		900				
Bez wyświetlacza, ze śrubą regulacyjną		904				
Z wyświetlaczem i pokrętkiem regulacyjnym		912				
Mikroprzełącznik (histereza nieregulowana)						
Standard						91
Zakres [bar]		Ciśnienie max [bar]		Ciśnienie rozrywające [bar]		
-0,9 ... 1.5		10	13			72
0.2 ... 1.6		10	13			73
0.2 ... 2.5		10	13			75
0.0 ... 4.0		12	26			76
0.0 ... 6.0		12	26			77
1.0 ... 10.0		24	36			78
1.0 ... 16.0		24	36			79
2.0 ... 25.0		40	75			80
4.0 ... 40.0		40	75			81
Czujnik						
Materiał	Mieszek: 1.4435		Części w kontakcie z medium: 1.4435			
	Obudowa: niklowany brąz					
Gwint		G ... "f ¹⁾	G 1/2" m ²⁾			
Zakres	72	850	859			
	73, 75	851	852			
	76, 77	853	854			
	78, 79	855	856			
	80, 81	857	858			
1) żeński 2) męski 3) mieszek: 1.4435						
Montaż						
Bezpośrednio						00
Za pomocą wspornika montażowego						31