

PODSTAWOWA CHARAKTERYSTYKA

- Czujnik: mieszkowy
- Zakres pomiarowy: -1...6 do -1...18bar
- Różnica ciśnień: -0.6...3.4 do 1.0...16bar
- Wyjście: styk przeł. bezpotencjałowy
- Histereza: nieregulowana
- Powtarzalność: $\pm 1.0\%$ FS typ.
- Dokładność skali: $\pm 2\%$ FS typ.
- EN60730-1/ EN60730-2-6: Typ 2.B.H



GŁÓWNE ZALETY

- Wytrzymała obudowa z aluminium
- Stopień ochrony IP 65
- Dowolna pozycja montażowa

ZASTOSOWANIA

- EX
PTB 02 ATEX 1050, SEV 00.0148

DANE TECHNICZNE

CHARAKTERYSTYKA	
Czujnik:	mieszkowy
Zakres pomiarowy:	-1...6 do -1...18 bar
Różnica ciśnień:	-0.6...3.4 do 1.0...16 bar
Wyjście:	styk przeł. bezpotencjałowy
Histereza:	nie regulowana
EN60730-1/ EN60730-2-9:	Typ 2.B.H
DOKŁADNOŚĆ	
Powtarzalność:	$\pm 1\%$ TS typ
Skala dokładności:	$\pm 2\%$ TS typ
Histereza:	Zob. tabela
MIKROPRZELĄCZNIK	
Dane znamionowe:	Zob. tabela
Odporność izolacji:	> 2k
Wytrzym. elektryczna:	1.25 kV uziem.
Mechaniczna wytrzymałość:	
Mikroprzełącznik 91:	1 milion cykli
POŁĄCZENIE ELEKTRYCZNE	
Dławnica:	M20x1.5/WS22 Kabel- 5-13 mm
Certyfikat:	PTB 99 ATEX 3128 X
Śruba zaciskowa:	3 x 0.5 ... 1.5 mm ²

WARUNKI ŚRODOWISKA

Temperatura pracy:	-30 ...+65 C
Temperatura medium:	-40 ...+150 C
Temp. składowania	-30 ...+65 C
Wilgotność:	max 95% wzgl.
Wibracje:	
5...25 Hz:	1.6 mm
25...100 Hz:	4 g
Wstrząsy:	50g/11ms

KONSTRUKCJA MECHANICZNA

Materiał:	
Czujnika:	patrz inf. do zamówienia
Obudowa:	AlSi10Mg z pokryciem epoksyd.
Uszczelnienie:	NBR
Dławnicy:	poliamid
Moment montażowy:	max 25 Nm
Pozycja montażu:	dowolna
Masa:	ok. 610 g

KLASA ZABEZP. PRZECIWWYBUCHOWEGO

EEx	standard europejski
e	podwyższone bezpieczeństwo
d	obudowa ognioszczelna
IIC	urządzenie elektr. do stref zagrożonych wybuchem wyb. długość szczeliny 12,5mm i prześwit 0,15mm
T6	max. temperatura +85°C (wszystkie klasy T1 do T6)

METRONIC SYSTEMS

tel/fax: 12 632 32 82, 12 632 89 06
sprzedaz@metronic.com.pl
www.metronic.com.pl

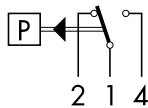


Histereza (bar) - ustalona, nieregulowana

Zakres	-1 ... 6 -1 ... 8	-1 ... 12 -1 ... 18
Mikroprzełącznik 10	0.4	0.9
P max.	12	24

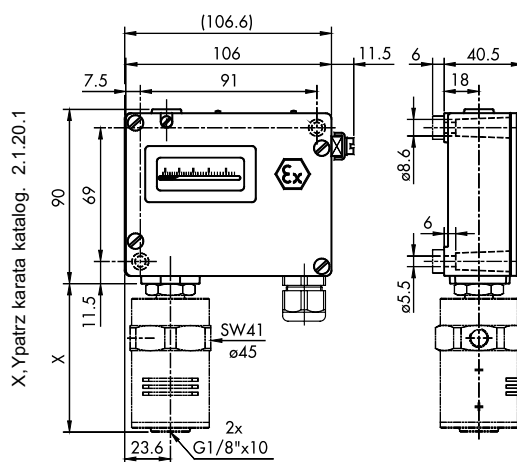
Dane elektryczne mikroprzełącznika

Typ	Charakterystyka	Dane znamionowe	
		AC	DC
10	Standard BASEEFA File: SFA/19/88/05 EEx d IIC T6		250 V 0.25 (0.03) A
			125 V 0.5 (0.06) A
		125 V (5) A	75 V 0.75 (0.25) A
		250 V (5) A	50 V 1 (1) A
			30 V 5 (3) A

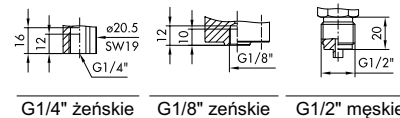


Mikroprzełącznik 91

Dane elektryczne mikroprzełącznika

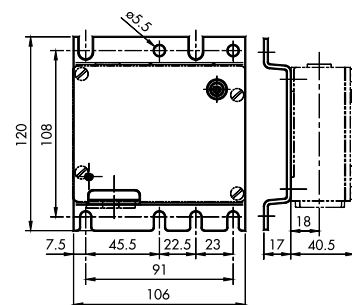


X, Y patrz karata katalog. 2.1.20.1



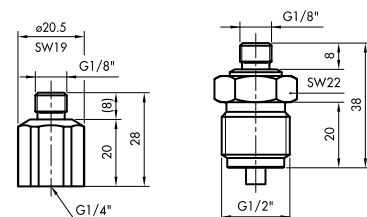
G1/4" żeńskie G1/8" żeńskie G1/2" męskie

Montaż



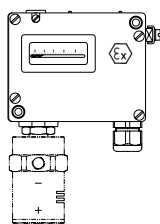
XXX.XX.XX.XXX|31|XX

Akcesoria

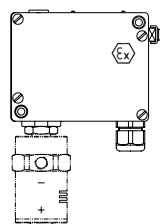


A5/B5/D5

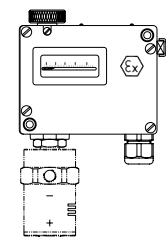
A6/B6/D6



Typ / Type 920



Typ / Type 924



Typ / Type 932

INFORMACJE DO ZAMÓWIENIA

Warianty kodu	XXX	XX	XX.	XXX.	XX.	XX...
Z wyświetlaczem i śrubą regulacyjną	920					
Bez wyświetlacza ze śrubą reulacyjną	924					
Z wyświetlaczem i pokrętkiem regulacyjnym	932					
Mikroprzełącznik						
Standard – histereza nieregulowana						91
Zakres [bar]	Różnica ciśnień [bar]	Ciśnienie max [bar]	Ciśnienie rozryw. [bar]			
-1 ... 6	-0.6 ... 3.4	12	26			74
-1 ... 6	0 ... 4	12	26			76
-1 ... 8	0 ... 6	12	26			77
-1 ... 12	1 ... 10	24	36			78
-1 ... 18	1 ... 16	24	36			79
Czujnik						
Materiał	Mieszek: 1.4435 Części w kontakcie z medium: 1.4435 Obudowa: mosiądz niklowany	Mieszek: brąz Części w kontakcie z medium: mosiądz Obudowa: mosiądz	Mieszek: brąz Części w kontakcie z medium: mosiądz niklowany Obudowa: mosiądz niklowany			
Gwint	G 1/8" f ¹⁾	G 1/8" f ¹⁾	G 1/8" f ¹⁾			
Zakres	74	942	992			
	76, 77	943	993			
	78, 79	944	994			
		1) męski				
Montaż						
Bezpośrednio						00
Za pomocą wspornika montażowego						31
Aksesoria						
Złączka /adapter G1/8" męski – G1/2" męski; mosiądz						A6
Złączka /adapter G1/8" męski – G1/2" męski; mosiądz niklowany						B6
Złączka /adapter G1/8" męski – G1/2" męski; stal nierdzewna 1.4435						D6
Złączka /adapter G1/8" męski – G1/4" żeński; mosiądz						A5
Złączka /adapter G1/8" męski – G1/4" żeński; mosiądz niklowany						B5
Złączka /adapter G1/8" męski – G1/4" żeński; stal nierdzewna 1.4435						D5