

PODSTAWOWA CHARAKTERYSTYKA

- Czujnik: tłokowy
- Zakres pomiarowy: 1...10 do 60...600bar
- Wyjście: styk przeł. bezpotencjałowy
- Histereza: nieregulowana
- Powtarzalność: $\pm 1.0\%$ FS typ.
- Dokładność skali: $\pm 2\%$ FS typ.
- EN60730-1/ EN60730-2-6: Typ 2.B.H



GŁÓWNE ZALETY

- Wytrzymała obudowa z aluminium
- Stopień ochrony IP 65
- Dowolna pozycja montażowa

ZASTOSOWANIA

- Ex
PTB 02 ATEX 1050, SEV 00.0148



DANE TECHNICZNE

CHARAKTERYSTYKA	
Czujnik:	tłokowy
Zakres pomiarowy:	1...10 do 60...600 bar
Wyjście:	styk przeł. bezpotencjałowy
Histereza:	nie regulowana
EN60730-1/ EN60730-2-9:	Typ 2.B.H
DOKŁADNOŚĆ	
Powtarzalność:	$\pm 1\%$ TS typ
Skala dokładności:	$\pm 2\%$ TS typ
Histereza:	Zob. tabela
MIKROPRZEŁĄCZNIK	
Dane znamionowe:	Zob. tabela
Odporność izolacji:	> 2k
Wytrzym. elektryczna:	1.25 kV
Mechaniczna wytrzymałość:	
Mikroprzełącznik 91:	1 milion
POŁĄCZENIE ELEKTRYCZNE	
Dławnica:	M20x1.5/WS22 Kabel- 5-13 mm
Dopuszczenie:	PTB 99 ATEX 3128 X
Śruba zaciskowa:	3 x 0.5...1.5 mm ²
WARUNKI ŚRODOWISKA	
Temperatura pracy:	-30 ...+65 C
Temperatura medium:	
O-ring z Nitrilu:	-30 ...+100 C

O-ring z Vitonu:	-15 ...+150 C
Temp. składowania:	-35 ...+65 C
Wilgotność:	max 95% wzgl.
Wibracje:	
5...25 Hz:	1.6 mm
25...100 Hz:	4 g
Wstrząsy:	50g/11ms
KONSTRUKCJA MECHANICZNA	
Materiał:	
Czujnika:	patrz inf. do zamówienia
Obudowa:	AlSi10Mg z pokryciem epoksydowym
Uszczelnienie:	NBR
Dławnicy:	poliamid
Moment montażowy:	max 25 Nm
Pozycja montażu:	dowolna
Masa:	ok. 710 g
KLASA ZABEZP. PRZECIWWYBUCHOWEGO	
EEx	standard europejski
e	podwyższone bezpieczeństwo
d	obudowa ognioszczelna
IIC	urządzenie elektr. do stref zagrożonych wybuchem wyb. długość szczeliny 12,5mm i prześwit 0,15mm
T6	max. temperatura +85°C (wszystkie klasy T1 do T6)

METRONIC SYSTEMS

tel/fax: 12 632 32 82, 12 632 89 06
sprzedaz@metronic.com.pl
www.metronic.com.pl

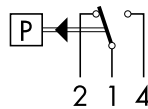


Histeresa (bar) - ustalona, nieregulowana

Zakres	1...10	4...40	6...60	10...100	16...160	25...250	40...400	60...600	
Mikroprzełącznik	91	0.4...0.8	2.0...5.0	3.0...8.0	4.0...11	6.0...18	8.0...26	14...42	24...65
P max.	100	200	200	200	200	400	400	800	800

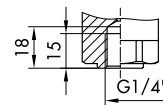
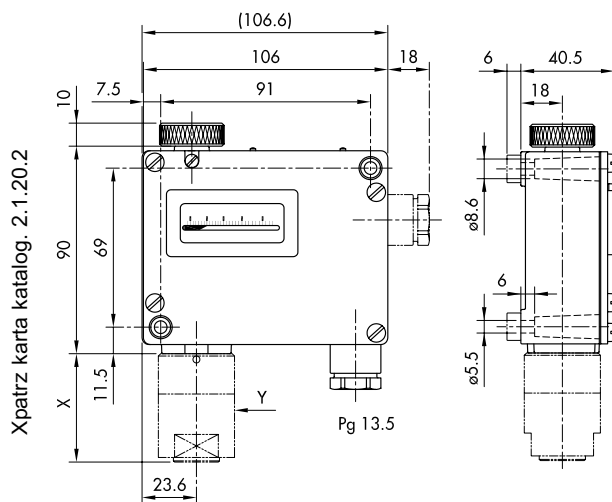
Dane elektryczne mikroprzełącznika

Typ	Charakterystyka	Dane znamionowe	
		AC	DC
10	Standard BASEEFA File: SFA/19/88/05 EEx d IIC T6		250 V 0.25 (0.03) A
			125 V 0.5 (0.06) A
		125 V 5 (5) A	75 V 0.75 (0.25) A
		250 V 5 (5) A	50 V 1 (1) A
			30 V 5 (3) A

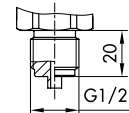


Mikroprzełącznik 91

Dane elektryczne mikroprzełącznika

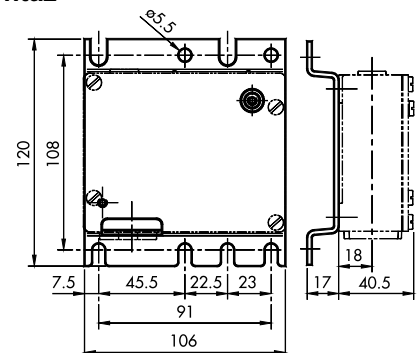


G1/4" żeński

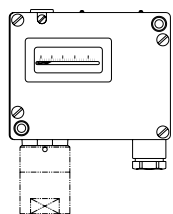


G1/2" męski

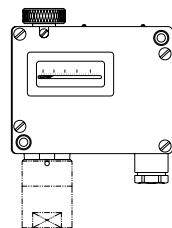
Montaż



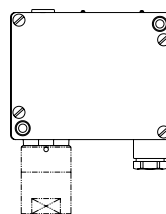
XXX.XX.XX.XXX31XX



944



953



947

INFORMACJE DO ZAMÓWIENIA

Warianty kodu					XXX	XX	XX	XXX	XX
Z wyświetlaczem i śrubą regulacyjną					944				
Bez wyświetlacza ze śrubą reulacyjną					947				
Z wyświetlaczem i pokrętłem regulacyjnym					953				
Mikroprzelicznik									
Standard – histereza nieregulowana					91				
Zakres [bar]		Rożnica ciśnień [bar]		Ciśnienie max [bar]					
1 ... 10		100		200					78
4 ... 40		200		400					81
6 ... 60		200		400					82
10 ... 100		200		400					83
16 ... 160		400		600					84
25 ... 250		400		600					85
40 ... 400		800		1000					86
60 ... 600		800		1000					87
Czujnik									
Materiał	Tłok z obudowa: 1.4435 Uszczelka O-ring: Nitril			Tłok z obudowa: 1.4435 Uszczelka O-ring: Vitonl					
Gwint	G 1/4" f ¹⁾		G 1/2 "m ²⁾		G 1/4" f ¹⁾		G 1/2 "m ²⁾		
Zakres	78	700	702	701	703				
	81	704	706	705	707				
	82, 83	708	710	709	711				
	84, 85	712	714	713	715				
	86, 87	722	724	723	725				
1) żeński 2) męski									
Montaż									
Bezpośrednio									00
Za pomocą wspornika montażowego									31