

PODSTAWOWA CHARAKTERYSTYKA

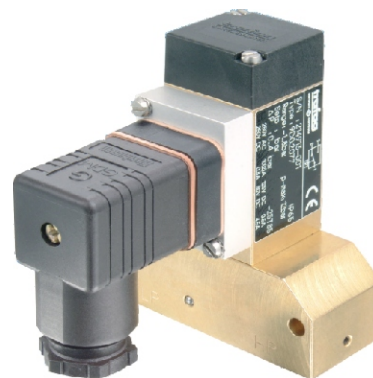
- Czujnik: mieszkowy
- Zakres pomiarowy: -1...6 do -1...8 bar
- Różnica ciśnień: 0...4 do 0...6 bar
- Wyjście: styk przeł. bezpotencjałowy
- Histereza: nie regulowana
- Powtarzalność: $\pm 1.0\%$ FS typ.
- EN60730-1/ EN60730-2-6: Typ 2.B.H

GŁÓWNE ZALETY

- Kompaktowa konstrukcja
- Wytrzymała obudowa
- Wysoka powtarzalność
- Stopień ochrony IP65 (z wtyczką)
- Dowolna pozycja montażowa

ZASTOSOWANIA

- Przemysł okrętowy
- Silniki
- Przemysł maszynowy
- Hydraulika



DANE TECHNICZNE

CHARAKTERYSTYKA	
Czujnik:	mieszkowy
Zakres pomiarowy:	-1...6 do -1...8 bar
Różnica ciśnień	0...4 do 0...6 bar
Wyjście:	bezpotencjałowy styk przełączny
Histereza:	nie regulowana
EN60730-1/ EN60730-2-9:	Typ 2.B.H
DOKŁADNOŚĆ (20°C)	
Powtarzalność czujnika:	$\pm 1.0\%$ F.S. typ.
Histereza:	Zob. tabela
MIKROPRZEŁĄCZNIK	
Dane znamionowe:	Zob. tabela
Oporność izolacji :	> 2 M
Wytrzym. elektryczna:	1.25 kV uziem.
Mechaniczna wytrzymałość:	
Mkroprzełącznik 20:	1 milion cykli
Mkroprzełącznik 28/83:	10 milionów cykli
POCZENIA ELEKTRYCZNE	
Wtyk elektryczny męski:	DIN43650-A
Wtyk elektryczny żeński:	
Kabel:	6...13 mm
Śruba zaciskowa:	4 x 0.5...1.5 mm ²

WARUNKI ŚRODOWISKA

Temp. pracy:	-25...+85°C
Temperatura medium:	-20...+120°C
Temp. składowania:	-25...+85°C
Stopień ochrony:	IP 65
Wilgotność:	max. 95%wzgl.
Wibracje:	
5...25Hz	± 1.6 mm
25...100 Hz	4 g
Wstrząsy:	50g / 11 ms
KONSTRUKCJA MECHANICZNA	
Materiał	
Czujnika:	patrz informacje do zamówienia
Obudowa:	mosiądz, CuZn39Pb3
Wtyk:	PA, Poliamid
Moment montażowy:	max. 25 Nm
Pozycja montażu:	dowolna
Masa:	ok. 800 g

METRONIC SYSTEMS

tel/fax: 12 632 32 82, 12 632 89 06
 sprzedaz@metronic.com.pl
 www.metronic.com.pl

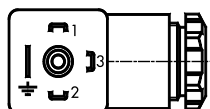
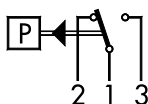


Dane elektryczne mikroprzełącznika

Zakres	-1...6	-1...8
Mikroprzełącznik	20	0.3
	28/83	0.2
P max.	8	12

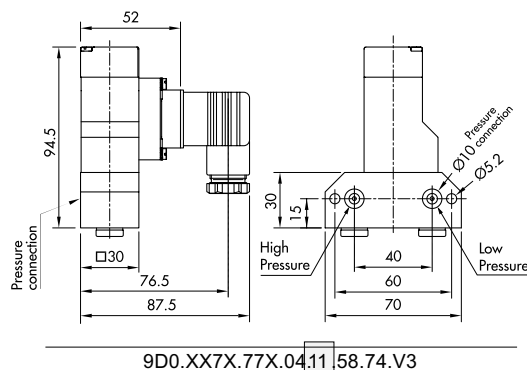
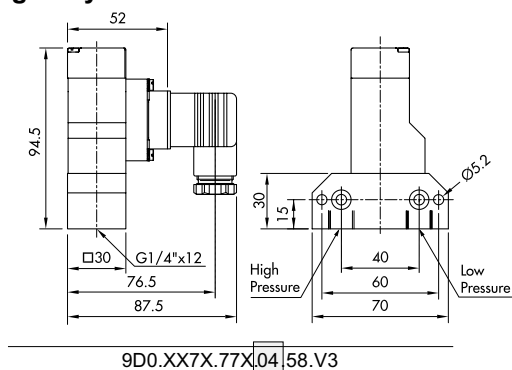
Dane elektryczne mikroprzełącznika

Typ	Charakterystyka	Dane znamionowe	
		AC	DC
20	Duża histereza	250 V 10 (3) A	250 V 0.1 (0.05) A 220 V 0.25 (0.2) A 110 V 0.5 (0.3) A 24 V 2 (1) A
28	Mała histereza	250 V 3 (1) A	250 V 0.1 (0.05) A 220 V 0.25 (0.2) A 110 V 0.5 (0.3) A 24 V 2 (1) A
83	Z połączanymi stykami, dla obwodów iskrobezpiecznych	max. 30 V 0.3 (0.2) A min. 5 V 1 mA	

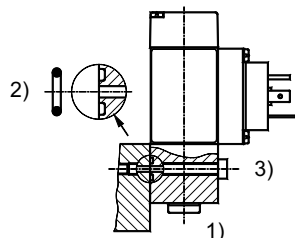


DIN 43650-A

Wymiary gabarytowe

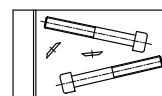


Akcesoria



- Moment obrotowy: G 1/8": $M_A = 16 \dots 20 \text{ Nm}$
G 1/4": $M_A = 32 \dots 40 \text{ Nm}$
- O...Ring: 6.75x1.78
250 bar Nitril 90°Shore
250 bar Nitril 70°Shore

XXX.XXXX.XXX.XX.11



M5x40 ISO4762

- Śruba mocująca: M5
Obiekt klasy: 8.8
Moment montażowy: 4.5 ... 6 Nm

XXX.XXXX.XXX.XX.V3

METRONIC SYSTEMS

tel/fax: 12 632 32 82, 12 632 89 06
sprzedaz@metronic.com.pl
www.metronic.com.pl



INFORMACJE DO ZAMÓWIENIA

Warianty kodu				XXX	XX	XX	XXX	XX	XX...
Czujnik mieszkowy różnicy ciśnień				9D0					
Mikroprzełącznik (histereza nieregulowana)									
Duża histereza				20					
Mała histereza				28					
Połączone styki				83					
Zakres [bar]	Różnica ciśnień		Cis. max.	Cis. rozrywające					
-1 ... 8	0 ...	4	8	11.5		76			
-1 ... 8	0 ...	6	12	26		77			
Czujnik	Materiał czujnika		Materiał budowy	Zakres					
	brąz		mosiądz	76		770			
				77		771			
Przylącze									
G 1/4" żeńskie								04	
G 1/8" żeńskie								02	
M10x1.0 żeńskie (na życzenie)								03	
Akcesoria									
Kołnierz z uszczelką O-ring									11
Pokrycie									15
Plomba									16
Żeńskie złącze elektryczne DIN43650-A									58
Wtyk G 1/8"									57
Wtyk G 1/4"									74
Zestaw mocujący									V3