

PODSTAWOWA CHARAKTERYSTYKA

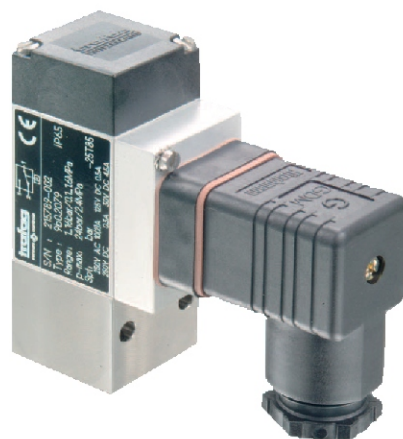
- Czujnik: mieszkowy / tłokowy / membranowy
- Zakres pomiarowy: -0.6...3.4 do 40...400bar
- Wyjście: styk przeł. bezpotencjałowy
- Histereza: nie regulowana
- Powtarzalność: ± 0.5 do $\pm 2\%$ FS typ.
- EN60730-1/ EN60730-2-6: Typ 2.B.H

GŁÓWNE ZALETY

- Wytrzymała obudowa z aluminium
- Powtarzalność $\pm 1.0\%$ FS
- Dowolna pozycja montażowa

ZASTOSOWANIA

- Przemysł okrętowy
- Silniki
- Pojazdy szynowe
- Przemysł maszynowy
- Hydraulika



DANE TECHNICZNE

CHARAKTERYSTYKA	
Czujnik:	mieszkowy / tłokowy / membranowy
Zakres pomiarowy:	-0.6...3.4 do 40...400 bar
Wyjście:	bezpotencjałowy styk przełączny
Histereza:	nie regulowana
EN60730-1/ EN60730-2-9:	Typ 2.B.H
DOKŁADNOŚĆ (20°C)	
Powtarzalność czujnika:	
Mieszkowy:	± 0.5 % F.S. typ.
Tłokowy:	± 1.0 % F.S. typ.
Membranowy:	± 2.0 % F.S. typ.
Histereza:	Zob. tabela
Wpływ temp.	appr. 0.1% FS/°C
MIKROPRZEŁĄCZNIK	
Dane znamionowe:	Zob. tabela
Oporność izolacji :	> 2 M
Wytrzym. elektryczna:	1.25 kV uziem.
Mechaniczna wytrzymałość:	
Mkroprzełącznik 20:	1 milion cykli
Mkroprzełącznik 28/83:	10 milionów cykli
POCZENIA ELEKTRYCZNE	
Wtyk elektryczny męski:	DIN43650-A
Wtyk elektryczny żeński:	
Kabel:	6...13 mm

Śruba zaciskowa:	4 x 0.5...1.5 mm2
WARUNKI ŚRODOWISKA	
Temp. pracy:	
Mieszkowy/tłokowy:	-25...+85°C
Membranowy:	0...+80°C
Temperatura medium:	
Mieszkowy/tłokowy:	-25...+120°C
Membranowy:	0...+80°C-
Temp. składowania:	-40...+85°C
Stopień ochrony:	IP 65
Wilgotność:	max. 95%wzgl.
Wibracje:	
5...25Hz	± 1.6 mm
25...100 Hz	4 g
Zakresy 72, 73, 75	
	20mm/sek. 5...50 Hz
Wstrząsy:	50g / 11 ms
KONSTRUKCJA MECHANICZNA	
Materiał	
Czujnika:	patrz informacje do zamówienia
Obudowa:	AlMgSi1, anodowane
Wtyk:	PA, Poliamid
Moment montażowy:	Zobacz akcesoria
Pozycja montażu:	dowolna
Masa:	ok. 320 g

METRONIC SYSTEMS

tel/fax: 12 632 32 82, 12 632 89 06
 sprzedaz@metronic.com.pl
 www.metronic.com.pl



Dane elektryczne mikroprzełącznika

Mieszkowy:

Zakres	-0.6...3.4	0...4	0...4	1...10	1...16	2...25	4...40
Mikroprzełącznik	20	0.3	0.3	0.3	0.7	0.7	1.6
	28/83	0.2	0.2	0.2	0.5	0.5	1.2
P max.	12	12	12	24	24	40	40

Tłokowy:

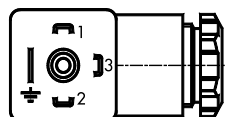
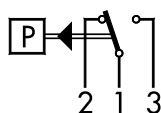
Zakres	1...10	1...16	2...25	4...40	6...60	10...100	16...160	25...250	40...400
Mikroprzełącznik	20/28/83	0.8...2.4	0.8...2.4	2...6	2...6	5...15	5...15	12...40	12...40
P max.	100	100	100	100	200	200	400	400	600

Membranowy:

Zakres	1...10	1...16	2...25	4...40	6...60	10...100
Mikroprzełącznik	20/28/83	0.4...1.7	0.4...1.7	1.2...4.5	1.2...4.5	4...16
P max.	200	200	200	200	200	200

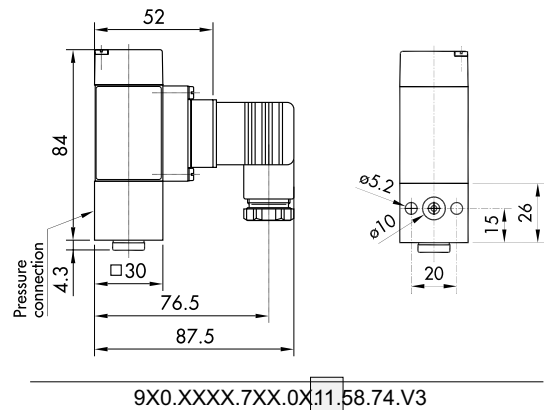
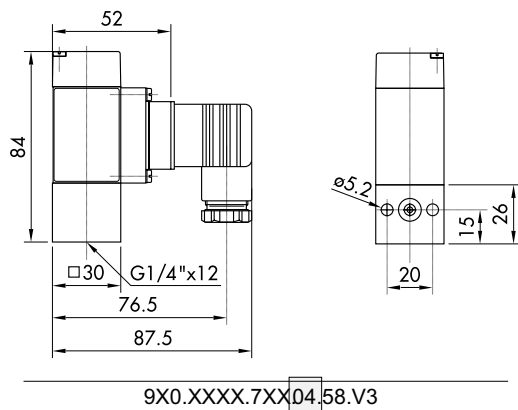
Dane elektryczne mikroprzełącznika

Typ	Charakterystyka	Dane znamionowe	
		AC	DC
20	Duża histereza	250 V 10 (3) A	250 V 0.1 (0.05) A 220 V 0.25 (0.2) A 110 V 0.5 (0.3) A 24 V 2 (1) A
28	Mała histereza	250 V 3 (1) A	250 V 0.1 (0.05) A 220 V 0.25 (0.2) A 110 V 0.5 (0.3) A 24 V 2 (1) A
21	Z połączanymi stykami, dla obwodów iskrobezpiecznych	max. 30 V 0.3 (0.2) A min. 5 V 1 mA	

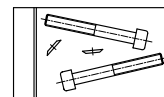
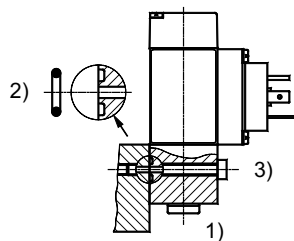


DIN 43650-A

Wymiary gabarytowe



Akcesoria



M5x40 ISO4762

- 1) Moment obrotowy: G 1/8": $M_A = 16 \dots 20 \text{ Nm}$
G 1/4": $M_A = 32 \dots 40 \text{ Nm}$

- 3) Śruba mocująca: M5

- 2) O...Ring: 6.75x1.78
250 bar Nitril 90°Shore
250 bar Nitril 70°Shore

- Obiekt klasy: 8.8

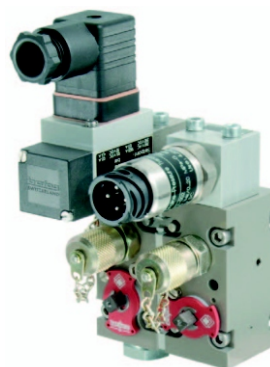
- Moment montażowy: 4.5 ... 6 Nm

XXX.XXXX.XXX.XX.11





XXX.XXXX.XXX.XX.V3

Diagnostic Valve Bloc (DVB)

see specification sheet: H72242



INFORMACJE DO ZAMÓWIENIA

Warianty kodu	XXX	XX	XX	XXX	XX	XX...
Czujnik mieszkowy PST	9B0					
Czujnik tłokowy PSTK	9K0					
Czujnik membranowy PSTM	9M0					
Mikroprzełącznik (histereza nieregulowana)						
Duża histereza					20	
Mała histereza					28	
Połączone styki					83	
Zakres [bar]	Czujnik					
-0.6 ... 3.4						74
0.0 ... 4.0	mieszkowy	(750 / 753)				76
0.0 ... 6.0						77
1.0 ... 10.0						78
1.0 ... 16.0	mieszkowy	(751 / 752 / 754 / 755)				79
2.0 ... 25.0	tłokowy	(756 / 757)				80
4.0 ... 40.0	membranowy	(761 / 762)				81
6.0 ... 60.0	tłokowy	(758)				82
10.0 ... 100.0	membranowy	(763)				83
16.0 ... 160.0						84
25.0 ... 250.0	tłokowy	(759)				85
40.0 ... 400.0						86
Czujnik	Materiał	Obudowa	Zakres			
Mieszkowy	 brąz	mosiądz	74, 76, 77	750		
			78, 79	751		
Tłokowy	 stal nierdzewna	stal nierdzewna	90, 76 81	752		
			76, 77	753		
Membranowy	 uszczelnieniem PTFE	stal nierdzewna	78, 79	756		
			80, 81	757		
			82, 83	758		
Membranowy	 FKM	mosiądz	84, 85, 86	759		
			87, 79	761		
			80, 81	762		
			82, 83	763		
Przyłącze						
G 1/8" żeńskie						02
G 1/4" żeńskie						04
M10x1.0 żeńskie (na życzenie)						03
Akcesoria						
Kołnierz z uszczelką O-ring						11
Pokrycie						15
Plomba						16
Żeńskie złącze elektryczne DIN43650-A						58
Wtyk G 1/8"						57
Wtyk G 1/4"						74
Zestaw mocujący						V3
Regulacja punktu przełączania na życzenie klienta						88