

# oszczędny przetwornik ciśnienia

# ECOS/ ECOA/ ECOAA

## PODSTAWOWA CHARAKTERYSTYKA

Czujnik: cienkowarstwowy na ceramice  
 Zakres pomiarowy: 0...1 do 0...250 bar  
 Sygnał wyjściowy: 4...20 mA, 0...5 VDC, 0...10 VDC,  
 1...6 VDC, 0.5...4.5 VDC (ratiom.)  
 NLH (BSL przez 0):  $\pm 0.3\%$  FS typ.

## GŁÓWNE ZALETY

Napięcie zasilania 24 VAC lub 24 VDC  
 Oszczędny  
 Optymalna zgodność z mediami  
 Zabezpieczenie EMC, IEC 61000  
 Pomiar ciśnienia absolutnego lub względne



## ZASTOSOWANIE

przemysł maszynowy, hydraulika, HVAC, chłodnictwo, technologia procesowa, uzdatnianie wody, przemysł samochodowy

## DOKŁADNOŚĆ

TEB -25...+85°C:  $\pm 3.0\%$  F.S. typ.  
 Dokładność +25°C:  $\pm 0.5\%$  F.S. typ.  
 NLH +25°C (BSL przez 0):  
 160 bar:  $\pm 0.3\%$  FS typ.  
 > 160 bar:  $\pm 0.5\%$  FS typ.  
 Współcz. temp., zero i przestrzeń:  $\pm 0.03\%$  F.S./K typ.  
 Długoczasowa stabilność: 1 rok/ +25°C:  
 $\pm 0.3\%$  F.S. typ.

## PARAMETRY ELEKTRYCZNE

Wyjście/Napięcie zasil.:  
 4...20 mA: 24 (9...30)VDC  
 0...5 VDC: 24 (10...30) VDC  
 0...10 VDC: 24 (15...30) VDC  
 1...6 VDC: 24 (12...30) VDC  
 0.5...4.5 VDC: 5 VDC ratiometr.  
 0...10 VDC: 24 (18...30) VAC  
 Czas reakcji: typ. 1 ms/10...90% ciśnienia nominalnego

## WARUNKI ŚRODOWISKA

Temp. pracy: U<sub>supply</sub> = 24 VDC: -25°...+85°C  
 U<sub>supply</sub> = 24 VAC: -10°...+70°C  
 Temp. medium: 60 bar: -25°...+85°C  
 > 60 bar: -10°...+85°C  
 Ochrona: min. IP65  
 Wilgotność wzgl.: max. 95%  
 Drgania: 4g (10...2000Hz)  
 Wstrząsy: 50 g / 11 ms

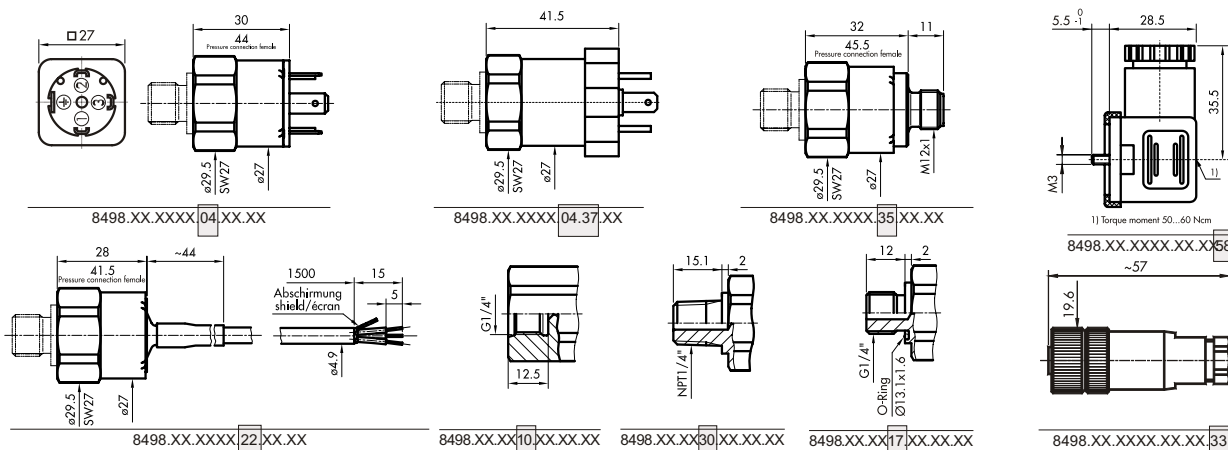
## ZABEZPIECZENIE EMC (wyjście: 4...20mA)

Emisja: EN/IEC 61000-6-3  
 Odporność: EN/IEC 61000-6-2

## KONSTRUKCJA MECHANICZNA

Materiał: Ceramiczny, Al<sub>2</sub>O<sub>3</sub>(96%)  
 Czujnik: CuZn39Pb3lub1.4435(AISI316L)  
 Złącze technologiczne: Viton 70°Sh CR, EPDM  
 O-ring (kontakt z medium): 15...20 Nm  
 Moment montażowy: ok. 110g

## WYMIARY GABARYTOWE



## METRONIC SYSTEMS Andrzej Kurdziel

tel/fax (12)632 32 82, 632 89 06  
 sprzedaz@metronicsystems.com.pl  
 www.metronicsystems.com.pl  
 www.metronic.com.pl

