

- Zakres pomiarowy: 0,08- 20 ... 2,5-630 L/min cieczy
- Przyłącze: G 1/2...G3 wewnętrzne lub NPT
- Materiał: mosiądz lub stal nierdzewna
- Ciśnienie maks.: 16 bar
- Temperatura maks.: 120 °C
- Dokładność: $\pm 1,5\%$ pełnej skali

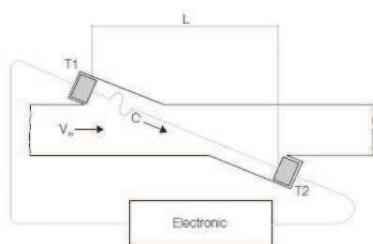


ZASTOSOWANIE

Nowa seria przepływomierzy ultradźwiękowych DUK oferuje bardzo różnorodną gamę przepływomierzy.

Obudowy czujników mogą być wykonane z mosiądzu lub ze stali nierdzewnej. Przepływomierz jest oferowany w wersjach przyłączeniowych od DN15 do DN80. W zależności od materiału wykonania obudowy przepływomierz Kobold DUK może być wykorzystany do pomiaru cieczy o małej lepkości o temperaturze maksymalnej 90 °C dla obudowy mosiężnej lub do pomiaru cieczy o małej lepkości o temperaturze maksymalnej 120 °C dla obudowy ze stali nierdzewnej.

W przepływomierzu DUK zastosowano dwie sondy ultradźwiękowe które są zamieszczone naprzeciw siebie i jedna z nich jest nadajnikiem a druga odbiornikiem ultradźwięków.



Produkt ten oferuje wyjście analogowe 4-20 mA lub impulsowe typu "Otwarty kolektor". Przepływomierz wymaga zasilania napięciem stałym 24VDC.

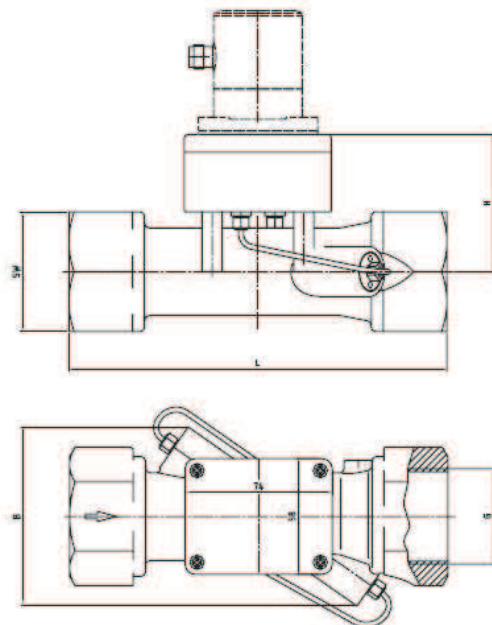
Model	Zakres pomiaru [l/min.]	Srednica rurociagu
DUK-xxx4	0.08 - 20	1/2"
DUK-xxx5	0.04 - 10	3/4"
DUK-xxx6	0.06 - 16	1"
DUK-xxx8	0.16 - 40	1 1/2"
DUK-xxx9	0.25 - 65	2"
DUK-xxxB	0.6 - 160	3"

Kobold oferuje również wersję przepływomierza DUK ze zintegrowanym wyświetlaczem na którym możemy odczytać aktualny przepływ, minimalny i maksymalny przepływ oraz sumator.



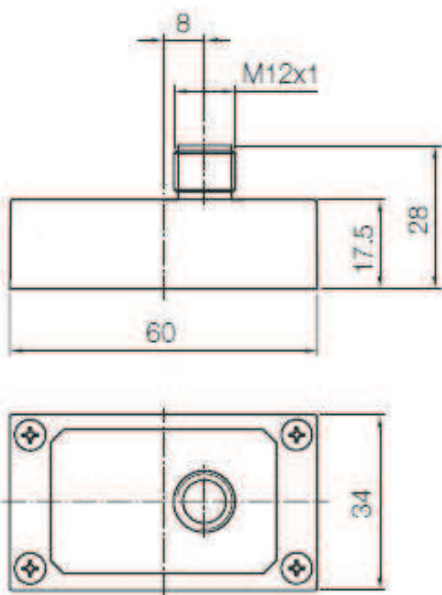
Dimensions DUK-Sensor

Model	G/NPT	SW [inch]	H [inch]	L [inch]	B [inch]
DUK-xxx4	½	1.18	2.24	4.49	ca.2.83
DUK-xxx5	¾	1.42	2.32	4.98	ca. 2.99
DUK-xxx6	1	1.81	2.48	5.75	ca. 3.15
DUK-xxx8	1½	2.36	2.72	7.48	ca. 3.54
DUK-xxx9	2	2.99	2.91	9.37	ca. 3.82
DUK-xxxB	3	4.13	3.31	12.05	ca. 4.80

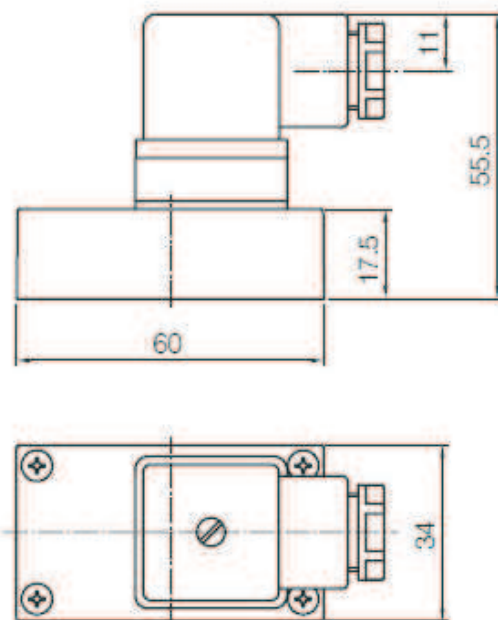


Dimensions

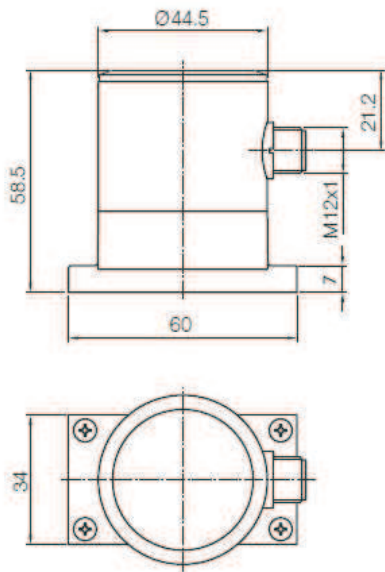
DUK-...S30x, DUK-...F3x0, DUK-...L343



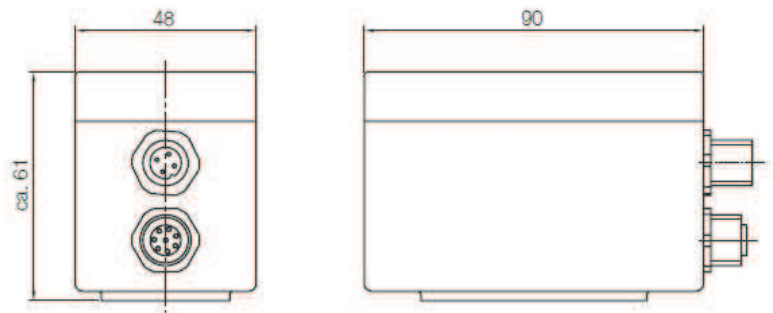
DUK-...L443



DUK-...C3xx



DUK-...Ex4R, DUK-...Gx4R



DUK with ADI Electronic

