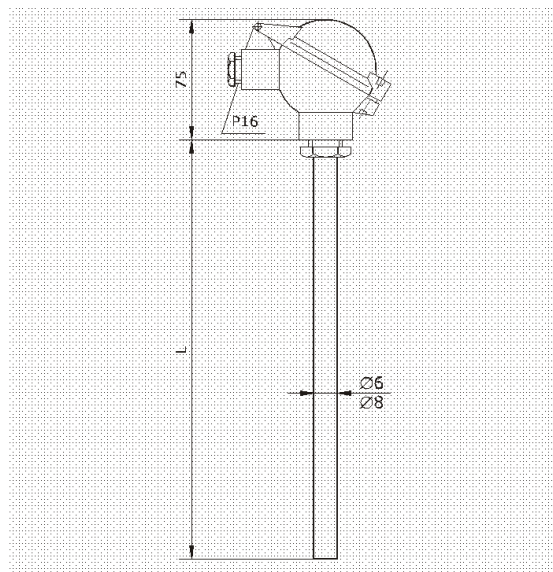


CZUJNIKI TEMPERATURY TOPI...

- Zakres pomiarowy: -200...600°C
- Element pomiarowy: Pt100, inny
- Klasa dokładności: A, B, inna
- Materiał osłony: 1H18N9T
- Stopień ochrony: IP65
- Wykonanie z przetwornikiem 4...20mA (AP-TOPI...)
- Wykonanie iskrobezpieczne EExialICT6 wg ATEX



OPIS

Czujniki z serii TOPI... wykonane są z cienkościennej osłony o niewielkiej średnicy, zapewniającej dobre własności dynamiczne czujników, które przeznaczone są do pomiaru temperatury, głównie elementów maszyn i urządzeń, a także gazów, cieczy i ciał stałych, zarówno w przemyśle jak i w laboratoriach. Czujniki mają wkład pomiarowy W1P oraz głowicę przyłączeniową aluminiową B, NA lub z tworzywa sztucznego NS. W gnieździe pomiarowym mogą być montowane za pomocą uchwytu UG. Opcjonalnie czujniki mogą być wyposażone w przetwornik, przetwarzający wartość mierzoną na prąd 4...20mA (wykonanie AP-TOPI...).

Czujniki mogą być wykonywane w wersji iskrobezpiecznej – II 1/2 G EExialICT6 wg KDB 04ATEX117

DANE TECHNICZNE

Typ	TOPI...
Zakres pomiaru temperatury/ materiał przewodów wewnętrznych	-200...600°C/drut chromowo-niklowy -200...550°C/drut miedziowy-niklowy -200...250°C/drut miedziowy-srebrzony
Max. ciśnienie stosowania	0,1MPa
Element pomiarowy	1 lub 2 Pt100 lub inny wg PN-EN 60751:1997 Kl. A lub B
Średnica osłony	∅6mm; ∅8mm; inna
Długość montażowa L - dla ∅6: TOPI6... - dla ∅8: TOPI8...	115; 175; 245; 285; 375; 525mm; inna 495; 705; 995; 1395; 1995mm; inna
Minimalna głębokość zanurzenia - dla ∅6: TOPI6... - dla ∅8: TOPI8...	60mm 80mm
Dopuszczalna temp. głowicy: - B, NA - NS	100°C 80°C
Stopień ochrony IP - NA - B, NS	IP 65 IP 54
Czasy odpow. (w miesz. wodzie) - dla ∅6: TOPI6... - dla ∅8: TOPI8...	T _{0,5} ≤4s; T _{0,95} ≤13s T _{0,5} ≤9,5s; T _{0,95} ≤28s
Wykonanie z przetwornikiem	AP-TOPI...
Sygnal wyjściowy	4...20mA

Zasilanie	8...35VDC
Minimalny zakres temperatury	25°C
Dokładność przetwornika	wg danych przetwornika
Temperatura pracy przetwornika	-40...85°C

ZAMAWIANIE

Czujnik	<input type="checkbox"/> TOPI	<input type="checkbox"/>	<input type="checkbox"/>	<input type="checkbox"/>	<input type="checkbox"/>	<input type="checkbox"/>	<input type="checkbox"/>	/	<input type="checkbox"/>
Krotność czujnika									
Pojedynczy (bez ozn.)	-								
Podwójny	2								
Średnica osłony zewnętrznej									
∅6mm		6							
∅8mm		8							
Rodzaj głowicy									
B			1						
NA - zamknięcie wkrętem			2						
NA - zamknięcie szybkie			3						
NS			4						
Długość montażowa L									
Wg danych technicznych [mm]					...				
Klasa dokładności									
Wg danych technicznych					...				
Układ przew. wewnętrznych									
Linia 2-przewodowa (bez ozn.)									
Linia 3-przewodowa									L3p
Linia 4-przewodowa									L4p
Wykonanie iskrobezpieczne									
Wykonanie EExialICT6									Ex
Uwagi: - Standardowo czujniki wykonywane są do 600°C z drutem łączeniowym chromowo-niklowy (wkład pomiarowy z rezystancją początkową Rp), w przypadku innej temperatury pracy, należy ją zaznaczyć w zamówieniu									

PRZYKŁAD ZAMAWIANIA

Czujnik rezystancyjny Pt100, średnica osłony 6mm, głowica NA, długość L=115mm, klasa B, temperatura pracy -200...550°C.

Czujnik typu TOPI62-115-B/-200...550°C

W przypadku zamawiania czujnika z przetwornikiem, należy dopisać przed typem czujnika symbol AP i na końcu zakres temperatury oraz typ przetwornika (jeżeli przetwornik ma być inny niż standardowy).

Czujnik typu AP-TOPI62-115-B/550/0...400°C

Istnieje możliwość wykonania wersji niestandardowych po uzgodnieniu.

METRONIC SYSTEMS

tel/fax (12)632 32 82, 632 89 06
sprzedaz@metronic.com.pl
www.metronic.com.pl

