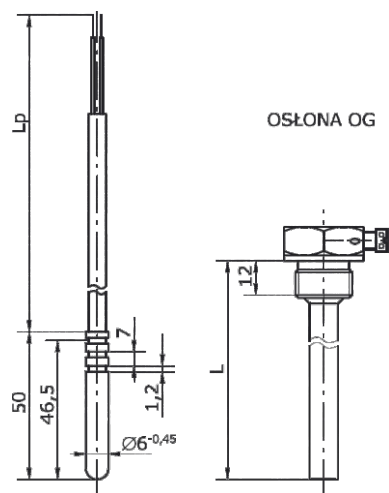


- Zakres pomiarowy: 0...150°C
- Element pomiarowy: Pt100, Pt500, Pt1000, inny
- Klasa dokładności: A, B, inna
- Materiał osłony: 1H18N9T
- Zatwierdzenie typu RPT 95 344

Czujniki z serii TOP 1068 przeznaczone są do pomiaru temperatury gazów, płynów i ciał stałych, zwłaszcza materiałów sypkich. Dzięki dodatkowej osłonie typu OG zapewniającej szczelność i wytrzymałość, można je instalować na rurociągach i zbiornikach ciśnieniowych. W szczególności mogą być przeznaczone do układów pomiaru energii cieplnej, dostarczane w parach, spełniają wymagania odpowiednich przepisów GUM (zgodnie z RPT 95 344).



| Typ                               | TOP1068   |
|-----------------------------------|---|
| Zakres pomiaru temperatury        | 0...150°C   |
| Element pomiarowy                 | 1 lub 2 Pt100; Pt500; Pt1000<br>wg PN-EN 60751:1997 kl. A lub B |
| Max. prąd pomiarowy               | 5mA (2mA cienka warstwa)  |
| Materiał czujnika                 | tłoczona gilza M63, stal kwasoodporna<br>1H18N9T                |
| Materiał osłony                   | stal kwasoodporna 1H18N9T                                       |
| Średnica czujnika                 | M63 Ø6d10<br>1H18N9T Ø6 <sup>-0,15</sup> mm                     |
| Średnica osłony d                 | Ø8mm  |
| Długość montażowa L (OG)          | 48; 55; 70; 90; 110; 160mm; inna                                |
| Gwint łącznika                    | M20x1,5; G3/8; G1/2; inny                                       |
| Max ciśnienie stosowania          | 1,6MPa  |
| Przewód przyłączeniowy            | linka 2x0,25mm <sup>2</sup> w ekranie i izolacji<br>silikonowej |
| Rezystancja przewodu              | ok. 0,15Ω/m   |
| Standardowa długość przewodu Lp   | 2; 3m; inna   |
| Czas odpowiedzi (w miesz. wodzie) | $T_{0,9} \leq 5,5s$<br>$T_{0,5} \leq 1,75s$                     |