

PODSTAWOWA CHARAKTERYSTYKA

- Zakres pomiarowy: -45...+15 do 0...+60 C
- Wyjście: styk przeł. bezpotencjałowy
- Histereza: nie regulowana/regulowana
- Powtarzalność: $\pm 0,5\%$ FS typ.
- Dokładność skali: $\pm 2\%$ FS typ.
- EN60730-1/ EN60730-2-9: Typ 2.B.H



GŁÓWNE ZALETY

- Krótki czas reakcji
- Stopień ochrony IP 54
- Połączenia elektryczne na listwie zaciskowej

ZASTOSOWANIA

- HVAC
- Chłodnictwo



DANE TECHNICZNE

CHARAKTERYSTYKA	
Zakres pomiarowy:	-45...+15 do 0...60°C
Wyjście:	styk przeł. bezpotencjałowy
Histereza:	nie regulowana/regulowana
EN60730-1/ EN60730-2-9:	Typ 2.B.H
DOKŁADNOŚĆ	
Powtarzalność czujnika:	$\pm 0.5\%$ FS typ.
Dokładność skali:	$\pm 2\%$ FS typ.
Punkt przełączenia:	
Mikroprzełącznik	
06 (nieregulowany):	4.0°C
10 (nieregulowany):	0.3°C
11 (nieregulowany):	0.7°C
21 (nieregulowany):	0.7°C
25 (regulowany):	0.7...6°C
MIKROPRZEŁĄCZNIK	
Dane znamionowe:	Zob. tabela
Oporność izolacji :	> 2 M
Wytrzym. elektryczna:	1.25 kV uziem.
Mechaniczna wytrzymałość:	
Mikroprzełącznik 06:	10 milionów cykli
Mikroprzełącznik 10/11/25:	20 mln cykli
Mikroprzełącznik 21:	0,5 miliona cykli

POŁĄCZENIA ELEKTRYCZNE	
Dławnica:	PG11
	Kabel- 5...12.5 mm
Śruba zaciskowa:	3 x 1...2.5 mm ²
WARUNKI ŚRODOWISKA	
Temp. pracy:	patrz informacje do zamówienia
Temp. składowania	
Zakres +40°C:	-30...+50°C
Zakres -40°C:	-30...+85°C
Ochrona:	IP65
Wilgotność wzgl.:	max. 95%
KONSTRUKCJA MECHANICZNA	
Materiał	
Czujnik	
Obudowa:	zob. informacje do zamówienia
Wypełnienie:	ciecz
Obudowa:	Noryl
Dławnica:	PA, poliamid
Pozycja montażu:	dowolna
Masa:	ok. 220 g

METRONIC SYSTEMS

tel/fax: 12 632 32 82, 12 632 89 06
sprzedaz@metronic.com.pl
www.metronic.com.pl

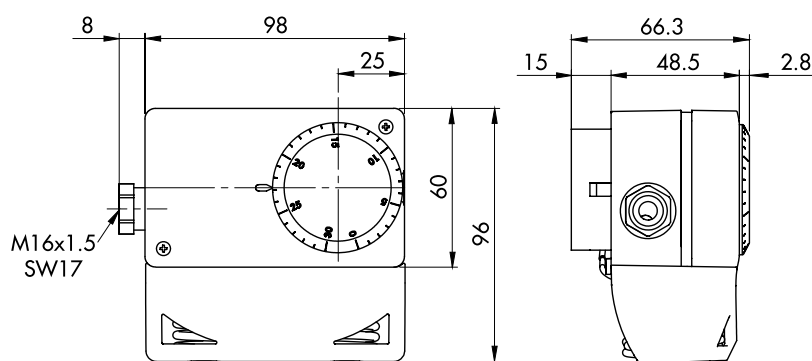


Dane elektryczne mikroprzełącznika

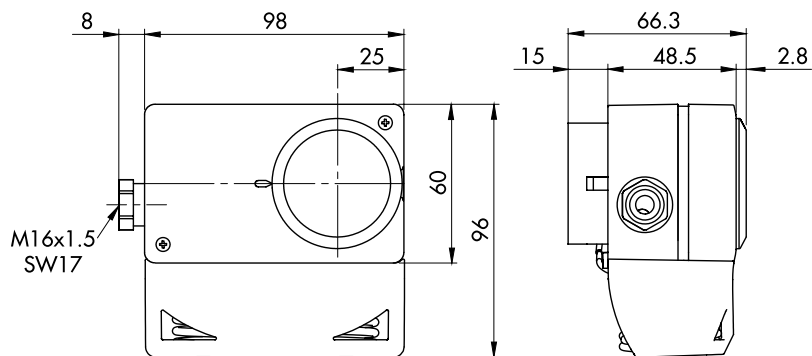
Typ	Charakterystyka	Dane znamionowe ²⁾	
		AC	DC
06	Duża histereza	380V 20(4)A	220V 0,6(0,4)A 110V 0,7(0,5)A 24V 20(15)A 12V 20(15)A
10	Mała histereza	125V 10(1,5)A 250V 10(1,25)A	250V 0,2(0,02)A 125V 0,4(0,03)A 30V 2(1)A 14V 15(2,5)A
11	Średnia histereza	125C 15(1,5)A 250V 15(1,5)A	250V 0,25(0,03)A 125V(0,5(0,05)A
25	Regulowana średnia histereza	500V 10(1,5)A 14V 15(2,5)A	30V 6(2,5)A
21	Z połączanymi stykami, dla obwodów iskrobezpiecznych	24V 0,01(0,01)A 12V 1(1,0)A 5V 2(2,0)A	24V 0,01(0,01)A 12V 1(1,0)A 5V 2(2,0)A

²⁾ Obciążenie rezystancyjne (Obciążenie indukcyjne)

WYMIARY GABARYTOWE

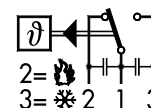


645 ...



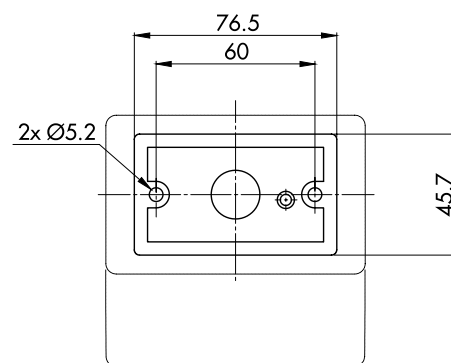
650 ...

MIKROPRZEŁĄCZNIK



645/650

MONTAŻ



... 19 ...

METRONIC SYSTEMS

tel/fax: 12 632 32 82, 12 632 89 06

sprzedaz@metronic.com.pl

www.metronic.com.pl



INFORMACJE DO ZAMÓWIENIA

Warianty kodu	XXX.	XX	XX.	XXX.	XX.	XX...
Nastawa zewnętrzna	645					
Nastawa wewnętrzna	650					
Mikroprzełącznik						
Duża histereza		06				
Mała histereza		10				
Średnia histereza		11				
Połącza styki		21				
Regulowana średnia histereza		25				
Zakres [°C]	Temp. Pracy [°C]					
-45 ... +15	-45 ... +30		05			
-30 ... +30	-30 ... +40		02			
-20 ... +40	-30 ... +50		06			
0 ... +30	-30 ... +50		03			
+10 ... +40	-30 ... +70		04			
0 ... +60	-30 ... +70		12			
Czujnik pod wspornikiem						
Stal nierdzewna (316L)				401		
Miedź				402		
Niklowana miedź				403		
Chromowana miedź				404		
Montaż						
Konsola					19	
Akcesoria						
Lampa sygnalizacyjna						14
Blokada nastawy (tylko 680)						15
Wersja kolejowa (UIC 616)						28
Do montażu na zewnątrz						44