

# Termostat przemysłowy w wersji Ex z czujnikiem zewnętrznym

404/414  
EX INDUSTAT EXS

## PODSTAWOWA CHARAKTERYSTYKA

- Zakres pomiarowy: -30...+40 do +70...+350 C
- Wyjście: styk przeł. bezpotencjałowy
- Histereza: nie regulowana
- Powtarzalność: ±0,5% FS typ.
- Dokładność skali: ±2% FS typ.
- EN60730-1/ EN60730-2-9: Typ 2.B.H

**trafag**  
sensors  controls



## GŁÓWNE ZALETY

- EEx od II C T6
- Kompaktowa konstrukcja
- Wytrzymała obudowa
- Stopień ochrony IP65
- Dowolna pozycja montażowa

## ZASTOSOWANIA

- Ex  
PTB 00 ATEX 1001



## DANE TECHNICZNE

CHARAKTERYSTYKA	
Zakres pomiarowy:	-30...+40 do +70...+350°C
Wyjście:	styk przeł. bezpotencjałowy
Histereza:	nie regulowana
EN60730-1/ EN60730-2-9:	Typ 2.B.H
DOKŁADNOŚĆ	
Powtarzalność czujnika:	±0.5% FS typ.
Dokładność skali:	±2% FS typ.
Histereza:	zob.tabela
Punkt przełączenia:	Skompensowany temperaturowo z dźwignią bimetaliczną
MIKROPRZEŁĄCZNIK	
Dane znamionowe:	zob. tabela
Oporność izolacji :	> 2 M
Wytrzym. elektryczna:	1,25 kV uziem.
Mechaniczna wytrzymałość:	1 milion cykli
POŁĄCZENIA ELEKTRYCZNE	
Dławica	M20x1,5 Kabel- 5-13 mm
Dopuszczenie:	PTB 99 ATEX 3128 X
Śruba zaciskowa:	3 x 1...2.5 mm <sup>2</sup>
WARUNKI ŚRODOWISKA	
Temp. pracy:	
Zakres +45°C:	-30...+50°C

Zakres > +45°C:	-30...+65°C
Temp. składowania:	
Zakres +45°C:	-30...+50°C
Zakres > +45°C:	-30...+70°C
Ochrona:	IP65
Wilgotność wzgl.:	max. 95%
Wibracje:	
5...25 Hz:	±1.6 mm
25...100 Hz:	4g
Wstrząsy:	50g / 11ms
KONSTRUKCJA MECHANICZNA	
Materiał	
Czujnik:	
Obudowa:	zob. inf. do zamówienia
Wypełnienie:	ciecz
Obudowa:	ALSi9Cu3 z pokryciem
Dławnica:	poliamid
Pozycja montażu:	dowolna
Masa:	ok. 950 g
KLASA ZABEZP. PRZECIWWYBUCHOWEGO	
<b>EEx</b>	standard europejski
<b>e</b>	podwyższone bezpieczeństwo
<b>d</b>	obudowa ognioszczelna
<b>IIC</b>	urządzenie elektr. do stref zagrożonych wybuchem długość szczeliny 12,5mm i prześwit 0,15mm
<b>T6</b>	max. temperatura +85°C (wszystkie klasy T1 do T6)

## METRONIC SYSTEMS

tel/fax: 12 632 32 82, 12 632 89 06  
sprzedaz@metronic.com.pl  
www.metronic.com.pl



# Termostat przemysłowy w wersji Ex z czujnikiem zewnętrznym

**404/414**  
**EX INDUSTAT EXS**

## Histereza [Typ.]

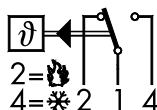
Zakres [°C]	-30 ... +40 -10 ... +25 0 ... +35 +15 ... +30 +10 ... +45 +10 ... +70 +10 ... +80 +20 ... +85	-10 ... +35 -10 ... +80 +5 ... +95 +20 ... +110 +20 ... +115	+20 ... +150	+35 ... +175 +20 ... +230	+40 ... +300 +70 ... +350
Mikroprzełącznik 91 <sup>1)</sup>	2.5	3.5	5.5	8.0	10.0

1) Histereza nieregulowana

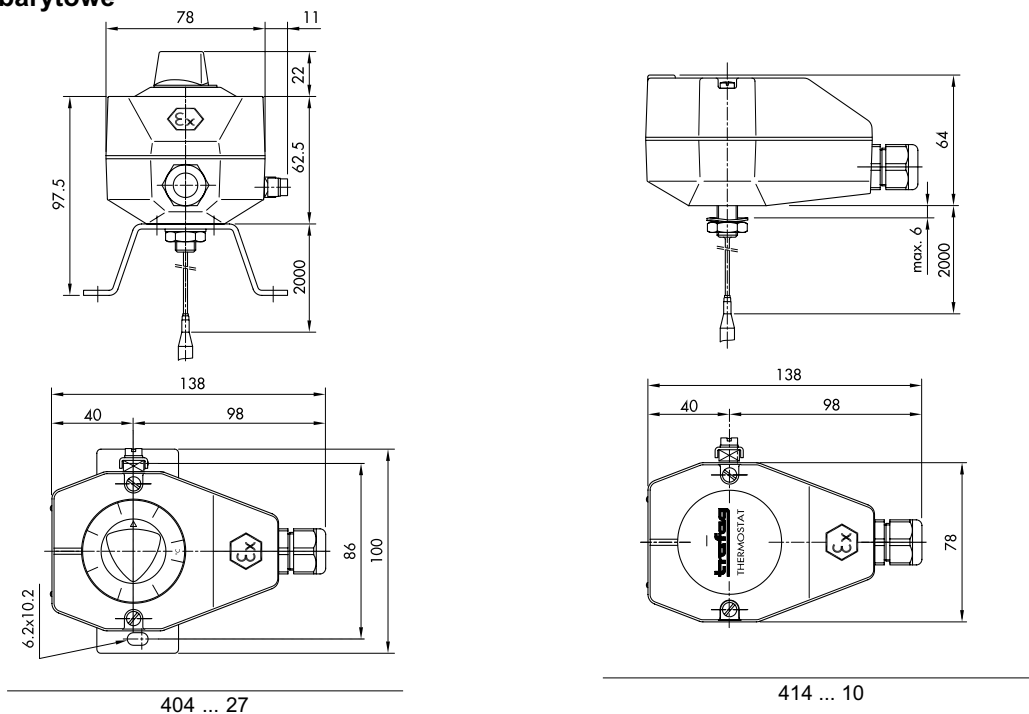
## Dane elektryczne mikroprzełącznika

Typ	Charakterystyka	Dane znamionowe	
		AC	DC
91	Standard BASE File: SFA/19/88/05: SFA/19/88/05 EEX d IIC T6	125 V 5 (5) A	250 V 0.25 (0.03) A
		250 V 5 (5) A	125 V 0.5 (0.06) A 75 V 0.75 (0.25) A 50 V 1 (1) A 30 V 5 (3) A 14 V 5 (3) A

2) Obciążenie rezystancyjne (obciążenie indukcyjne)



## Wymiary gabarytowe



**METRONIC SYSTEMS**

tel/fax: 12 632 32 82, 12 632 89 06

sprzedaz@metronic.com.pl

www.metronic.com.pl



# Termostat przemysłowy w wersji Ex z czujnikiem zewnętrznym

**404/414**  
**EX INDUSTAT EXS**

## INFORMACJE DO ZAMÓWIENIA

<b>Warianty kodu</b>	XXX	XX	XX.	XXX.	XX.	XXXX.XXXX	.XX
Nastawa zewnętrzna	404						
Nastawa wewnętrzna	414						
<b>Mikroprzełącznik</b>							
Standard	91						
<b>Zakres [bar]</b>	<b>Czujnik max.[°C]</b>	<b>Zakres [bar]</b>	<b>Czujnik max.[°C]</b>				
-30 ...+40	45	01	-10 ...+80	85	95		
-10 ...+25	60	07	+5 ...+95	105	20		
0 ...+35	70	09	+20 ...+110	115	23		
+10 ...+45	85	11	+20 ...+150	165	31		
+10 ...+80	100	13	+20 ...+230	250	24		
+15 ...+30	60	17	+40 ...+300	330	53		
-10 ...+35	70	94					
+10 ...+70 T6	85	59	+35 ...+175 T3	20	56		
+20 ...+85 T5	100	58	+20 ...+270 T2	330	55		
+20 ...+15 T4	130	57	+70...+350 T1	380	54		
<b>Czujnik zakres</b>	<b>[mm]</b>	<b>Stal nierdzewna</b>	<b>Miedź</b>	<b>Miedź nikolowana</b>	<b>Miedź chromowana</b>		
01, 07, 09, 11, 12, 17	4,7	421	412	413	414		
	7		422	423	424		
	9		432	433	434		
94, 95, 20, 23, 31	4,7	311	312	313	314		
	7		321	322	323		
	9		321	332	333		
24, 53, 54	4,7	111	112	113	114		
	7		121	122	123		
	9		131	132	133		
<b>Montaż</b>							
Dla wersji z oddalonym czujnikiem				10, 27			
Do montażu bezpośredniego				12, 14, 18			
Zob. specyfikacja H72114 / H72163							
<b>Pochewka ochronna</b> (Zob. specyfikacja H72114 / H72163)						XXXX.XXXX	
<b>Akcesoria</b>							
Blokada nastawy							15
Osłona rurki kapilarnej							
Elast. wąż met. mosądz niklowany							90
Elast. wąż metalowy 1.4541							91
<b>Długość kapilary:</b> dostępne do 5000 [mm] (bez specyfikacji kiedy jest montowana pochewka ochronna) L=XXXX							

**METRONIC SYSTEMS**

tel/fax: 12 632 32 82, 12 632 89 06

sprzedaz@metronic.com.pl

www.metronic.com.pl

