

# Jednostopniowy regulator do kontroli temp. w okolicy 0 C

990/991/992/993  
FROSTOSTAT F/F...R

## PODSTAWOWA CHARAKTERYSTYKA

- Zakres pomiarowy: -5...+15 °C
- Wyjście: styk przeł. bezpotencjałowy
- Histereza: nie regulowana
- Powtarzalność: ±0,5% FS typ.
- Dokładność skali: ±1,5% FS typ.
- EN60730-1/ EN60730-2-9: Typ 2.B.H

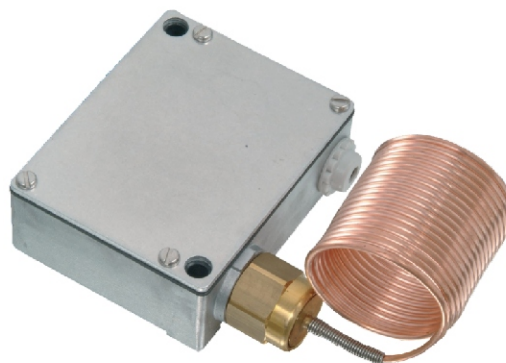


## GŁÓWNE ZALETY

- Wytrzymała obudowa z aluminium
- Krótki czas reakcji
- Stopień ochrony IP 42
- Połączenia elektryczne na listwie zaciskowej

## ZASTOSOWANIA

- HVAC
- Chłodnictwo



## DANE TECHNICZNE

CHARAKTERYSTYKA	
Zakres pomiarowy:	-5...+15 °C
Wyjście:	styk przeł. bezpotencjałowy
Histereza:	nie regulowana
EN60730-1/ EN60730-2-9:	Typ 2.B.H
DOKŁADNOŚĆ	
Powtarzalność czujnika:	±0.5% FS typ.
Dokładność skali:	±1.5% FS typ.
Histereza typ.:	
Mikroprzełącznik	
12/19 (nieregulowany):	2.0°C
Punkt przełączania:	Skompensowany temperaturowo z dźwignią bimetaliczna
MIKROPRZEŁĄCZNIK	
Dane znamionowe:	Zob. tabela
Oporność izolacji :	> 2 M
Wytrzym. elektryczna:	1.25 kV uziem.
Mechaniczna wytrzymałość:	0.3 milionów cykli
POŁĄCZENIA ELEKTRYCZNE	
Dławnica:	M20x1,5 Kabel- 8...13 mm
Śruba zaciskowa:	3 x 1...2.5 mm <sup>2</sup>

## WARUNKI ŚRODOWISKA

Temp. pracy:	-15...+70 °C
Temp. czujnika max.:	140 °C
Strefa aktywna czujnika:	~30 cm
Temp. składowania:	-25...+70°C
Ochrona:	IP42
Wilgotność wzgl.:	max. 95%
KONSTRUKCJA MECHANICZNA	
Materiał	
Czujnik	
Obudowa:	miedź (Cu)
Wypełnienie:	ciecz
Obudowa:	AISI9Pb3
Dławnica:	PE, polietylen
Pozycja montażu:	dowolna
Masa:	ok. 850 g

## METRONIC SYSTEMS

tel/fax: 12 632 32 82, 12 632 89 06  
sprzedaz@metronic.com.pl  
www.metronic.com.pl



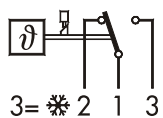
# Jednostopniowy regulator do kontroli temp. w okolicy 0 C

**990/991/992/993**  
FROSTOSTAT F/F...R

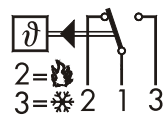
## Dane elektryczne mikroprzełącznika

Typ	Charakterystyka	Dane znamionowe	
		AC	DC
12/19	Wysoka odporność na drgania, średnia histereza	125 V 15 (1.5) A	250 V 0.3 (0.2) A
		250 V 15 (1.25) A	125 V 0.75 (0.4) A
		500 V 10 (0.75) A	30 V 15 (1.5) A
			14 V 15 (1.5) A

<sup>2)</sup> Obciążenie rezystancyjne (Obciążenie indukcyjne)

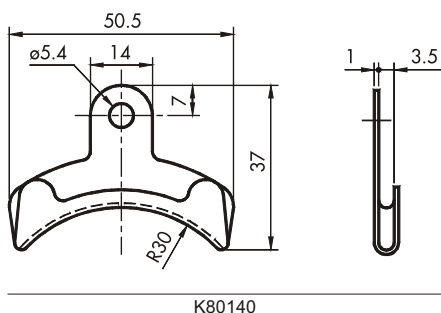
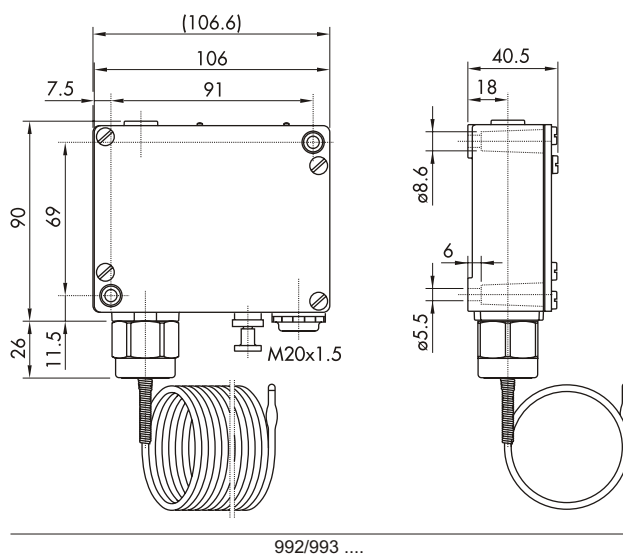
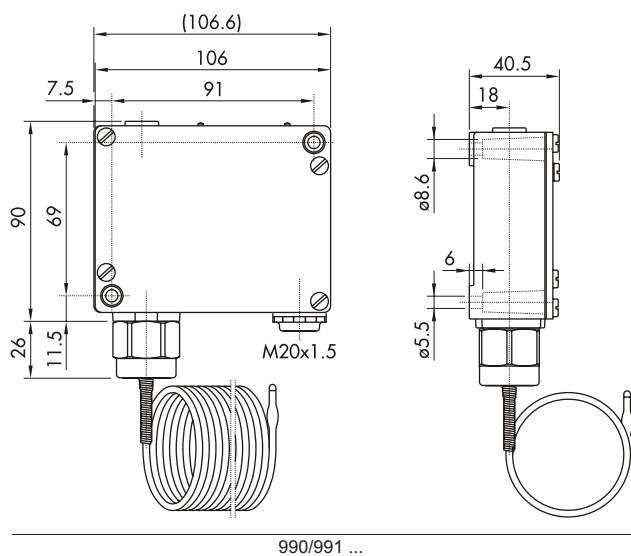


3= \* 2 1 3  
Limiter 992/993



2= \* 2 1 3  
990 / 991

## Wymiary gabarytowe



**METRONIC SYSTEMS**

tel/fax: 12 632 32 82, 12 632 89 06

sprzedaz@metronic.com.pl

www.metronic.com.pl



**INFORMACJE DO ZAMÓWIENIA**

<b>Warianty kodu</b>	XXX.XXXX.	XX
Mikroprzelacznik Zakres		
Czujnik 6m	<b>991.1299</b>	
Czujnik 3m	<b>990.1299</b>	
Czujnik 6m limiter	<b>993.1299</b>	
Czujnik 3m limiter	<b>992.1299</b>	
<b>Akcesoria</b>		
Stopień ochrony IP65		<b>20</b>
Wsporniki montażowe – 6szt.		<b>K80140</b>