

## PODSTAWOWA CHARAKTERYSTYKA

- Zakres pomiarowy: +5...+95 do +20...+150 C
- Wyjście: styk przeł. bezpotencjałowy
- Histereza: nie regulowana
- Powtarzalność: ±1% FS typ.
- Dokładność skali: ±4% FS typ.
- EN60730-1/ EN60730-2-9: Typ 2.B.H



## GŁÓWNE ZALETY

- Kompaktowa konstrukcja
- Wytrzymała obudowa
- Wysoka powtarzalność pomiarów
- Stopień ochrony IP65
- Dowolna pozycja montażowa

## ZASTOSOWANIA

- Przemysł okrętowy
- Silniki
- Pojazdy szynowe
- HVAC



## DANE TECHNICZNE

CHARAKTERYSTYKA	
Zakres pomiarowy:	+5...+95 do +20...+150°C
Wyjście:	styk przeł. bezpotencjałowy
Histereza:	nie regulowana
EN60730-1/ EN60730-2-9:	Typ 2.B.H
DOKŁADNOŚĆ	
Powtarzalność czujnika:	±1% FS typ.
Stabilność:	±1 % FS typ.
Dokładność skali:	±4% FS typ.
Histereza:	zob.tabela
Punkt przełączenia:	Skompensowany temperaturowo z dźwignią bimetaliczną
MIKROPRZEŁĄCZNIK	
Dane znamionowe:	zob. tabela
Oporność izolacji :	> 10 M
Wytrzym. elektryczna:	2 kV uziem.
Mechaniczna wytrzymałość:	10 milionów cykli
POŁĄCZENIA ELEKTRYCZNE	
Wtyk elektryczny męski:	DIN43650-A
Wtyk elektryczny żeński:	
Kabel- :	6 -13 mm
Śruba zaciskowa:	4 x 0.5...1.5 mm2

## WARUNKI ŚRODOWISKA

Temp. pracy:	-30...+70°C
Temp. składowania	-40...+85°C
Ochrona:	IP65
Wilgotność wzgl.:	max. 95%
Wibracje:	
5...25 Hz:	±1.6 mm
25...100 Hz:	4g
Wstrząsy:	50g / 11 ms
KONSTRUKCJA MECHANICZNA	
Materiał	
Czujnik:	
Obudowa:	miedź (Cu)
Wypełnienie:	ciecz
Pochewka:	mosiądz niklowany
Obudowa:	AlMgSi1 anodowana
Wtyk elektryczny męski:	Polyamid, (PA)
Pozycja montażu:	dowolna
Masa:	ok. 260 g

## METRONIC SYSTEMS

tel/fax: 12 632 32 82, 12 632 89 06  
sprzedaz@metronic.com.pl  
www.metronic.com.pl



### Histereza [Typ.]

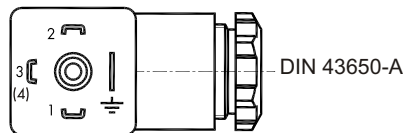
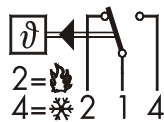
<b>Zakres [ C]</b>	+5...+95	+20...+110	+20...+150
<b>Czujnik max [ C]</b>	100	115	165
<b>Mikroprzełącznik</b>	<b>103</b>	4.0	4.0
			6.0

1) Histereza [ C]: ustalona, nieregulowana

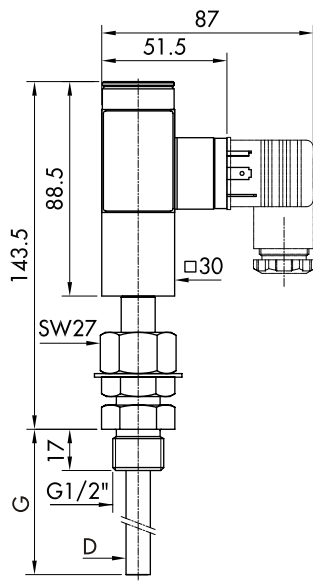
### Dane elektryczne mikroprzełącznika

Typ	Charakterystyka	Dane znamionowe <sup>2)</sup>	
		AC	DC
03	Srebrne styki	250V 3(1)A	250V 0,1(0,05)A 220V 0,25(0,2)A 110V 0,5(0,3)A 24V 2,0(1)A

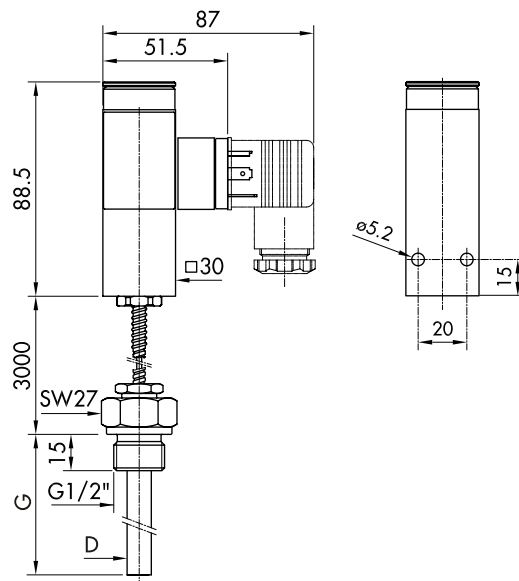
2) Obciążenie rezystancyjne (Obciążenie indukcyjne)



### WYMIARY GABARYTOWE

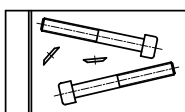


474.XXXX.XXX.14.14XX.XXX.58



474.XXXX.XXX.00.83XX.XXX.58.90 L=3000

### AKCESORIA



M4x40 ISO4762

V3

## METRONIC SYSTEMS

tel/fax: 12 632 32 82, 12 632 89 06

sprzedaz@metronic.com.pl

www.metronic.com.pl



## INFORMACJE DO ZAMÓWIENIA

<b>Warianty kodu</b>	XXX.	XX	XX.	XXX.	XX.	XXXX.	XXXX.	XX...
Regulator	474							
<b>Mikroprzełącznik</b>								
Standard		03						
<b>Zakres [°C]</b>								
+5 ... 95								20
+20 ... 110								23
+20 ... 150								31
<b>Czujnik [°C]</b>	<b>Zakres [°C]</b>		<b>Czujnik [mm]</b>					
			7					322
	+5 ... 95, +20 ... 110, +20 ... 150		9					342
<b>Przyłącze procesowe</b>								
Wersja B	Wersja z oddalonym czujnikiem							00
Wersja K	Wersja do montażu bezpośredniego							14
<b>Pochewka ochronna</b>								
Czujnik	Pochewka ochronna	D [mm]	G [mm]					8316
322	Wersja B	10	150					1416
322	Wersja K	10	150					8319
342	Wersja B	15	65					1419
342	Wersja K	15	65					
<b>Długość pochewki G [mm]</b>								
150								0150
65								0065
110								0110
<b>Akcesoria</b>								
Wtyk elektryczny żeński	DIN43650-A							58
Wąż elastyczny z metalu								90
Mocowanie zestawu								V3
Okno								77
<b>Długość kapilary</b>	Standardowa długość L:3000 [mm] tylko z metalowym węzłem (bez oznaczenia do montażu bezpośredniego)							