

Termostat przemysłowy z czujnikiem zewnętrznym i limiterem

410/411/412/413
INDU LIMISTAT IS...R

PODSTAWOWA CHARAKTERYSTYKA

- Zakres pomiarowy: -30...+40 do +70...+350 C
- Wyjście: styk przeł. bezpotencjałowy regulowana/nie regulowana
- Histereza: regulowana/nie regulowana
- Powtarzalność: ±0,5% FS typ.
- Dokładność skali: ±2% FS typ.
- EN60730-1/ EN60730-2-9: Typ 2.B.H

trafag
sensors  controls



GŁÓWNE ZALETY

- Kompaktowa konstrukcja
- Wytrzymała obudowa
- Stopień ochrony IP65
- Dowolna pozycja montażowa

ZASTOSOWANIA

- Przemysł maszynowy
- Technologia procesowa

DANE TECHNICZNE

CHARAKTERYSTYKA	
Zakres pomiarowy:	-30...+40 do +70...+350°C
Wyjście:	styk przeł. bezpotencjałowy
Histereza:	regulowana/nie regulowana
EN60730-1/ EN60730-2-9:	Typ 2.B.H
DOKŁADNOŚĆ	
Powtarzalność czujnika:	±0.5% FS typ.
Dokładność skali:	±2% FS typ.
Histereza:	zob.tabela
Punkt przełączenia:	Skompensowany temperaturowo z dźwignią bimetaliczną
MIKROPRZEŁĄCZNIK	
Dane znamionowe:	zob. tabela
Oporność izolacji :	> 2 M
Wytrzym. elektryczna:	1,25 kV uziem.
Mechaniczna wytrzymałość:	0,3 miliona cykli
POŁĄCZENIA ELEKTRYCZNE	
Dławica	M20x1,5 Kabel- 4-10 mm
Śruba zaciskowa:	3 x 1...2.5 mm ²

WARUNKI ŚRODOWISKA	
Temp. pracy:	
Zakres +45°C:	-30...+50°C
Zakres > +45°C:	-30...+85°C
Temp. składowania:	
Zakres +45°C:	-30...+50°C
Zakres > +45°C:	-30...+85°C
Ochrona:	IP65
Wilgotność wzgl.:	max. 95%
Wibracje:	
5...25 Hz:	±1.6 mm
25...100 Hz:	4g
Wstrząsy:	50g / 11ms
KONSTRUKCJA MECHANICZNA	
Materiał	
Czujnik:	
Obudowa:	zob. inf. do zamówienia
Wypełnienie:	ciecz
Obudowa:	ALSi9Cu3 z pokryciem
Dławnica:	niklowany mosiądz
Pozycja montażu:	dowolna
Masa:	ok. 950 g

METRONIC SYSTEMS

tel/fax: 12 632 32 82, 12 632 89 06
sprzedaz@metronic.com.pl
www.metronic.com.pl



Termostat przemysłowy z czujnikiem zewnętrznym i limiterem

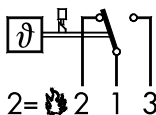
410/411/412/413
INDU LIMISTAT IS...R

Histeresa [Typ.]

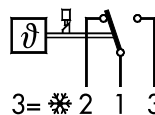
Zakres [°C]	-30 ... +40 -10 ... +25 0 ... +35 +15 ... +30 +10 ... +45 +10 ... +80	-10 ... +35 -10 ... +80 +5 ... +95 +20 ... +110	+20 ... +150	+20 ... +230	+40 ... +300 +70 ... +350
Mikroprzełącznik 12/19	2.0	6.0	7.5	9.0	12

Dane elektryczne mikroprzełącznika

Typ	Charakterystyka	Dane znamionowe	
		AC	DC
12/19	Wysoka odporność na wibracje, średnia histeresa	125 V 15 (1.5) A	250 V 0.3 (0.3) A
		250 V 15 (1.25) A	125 V 0.75 (0.4) A
		500 V 10 (0.75) A	30 V 15 (1.5) A
			14 V 15 (1.5) A



Limitier 410/412.12 ↗



Limitier 411/413.19 ↘

METRONIC SYSTEMS

tel/fax: 12 632 32 82, 12 632 89 06

sprzedaz@metronic.com.pl

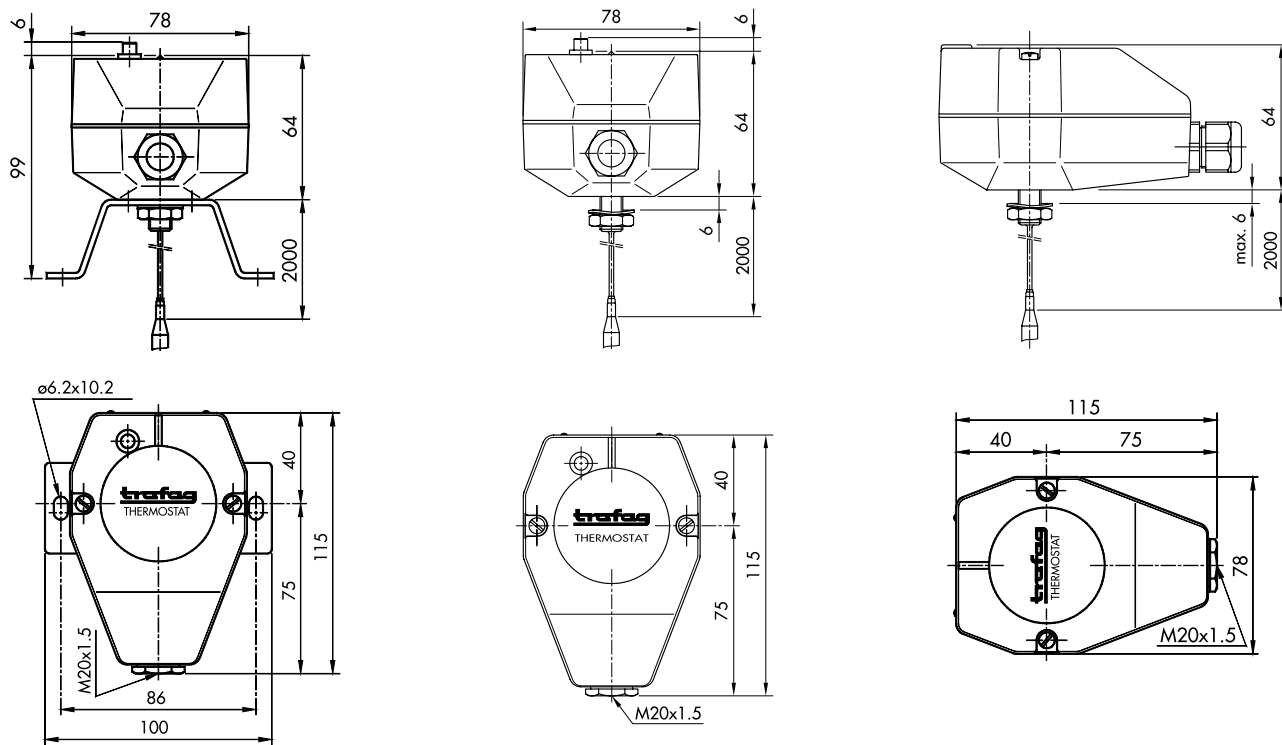
www.metronic.com.pl



Termostat przemysłowy z czujnikiem zewnętrznym i limiterem

410/411/412/413
INDU LIMISTAT IS...R

Wymiary gabarytowe

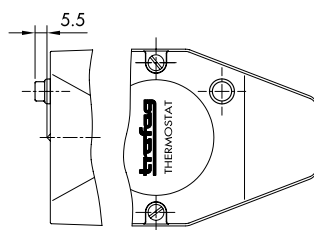


412.12 ... 27 Limiter ↗

413.19 ... 10 Limiter ↘

410.12 ... 10 /411.19 ... 10

Akcesoria



Akcesoria 14

METRONIC SYSTEMS

tel/fax: 12 632 32 82, 12 632 89 06

sprzedaz@metronic.com.pl

www.metronic.com.pl



Termostat przemysłowy z czujnikiem zewnętrznym i limiterem

410/411/412/413
INDU LIMISTAT IS...R

INFORMACJE DO ZAMÓWIENIA

Warianty kodu		XXX.XX	XX.	XXX.	XX.	XXXX.XXXX	.XX
Dla wzrostu temperatury							
Z zewnętrznym resetem		412.12					
Z wewnętrznym resetem		410.12					
Dla spadku temperatury							
Z zewnętrznym resetem		413.19					
Z wewnętrznym resetem		411.19					
Zakres [bar]	Czujnik max.[°C]	Zakres [bar]	Czujnik max.[°C]				
-30 ... +40	45	01	-10 ... +80	85	95		
-10 ... +25	60	07	+5 ... +95	105	20		
0 ... +35	70	09	+20 ... +110	115	23		
+10 ... +45	85	11	+20 ... +150	165	31		
+10 ... +80	100	13	+20 ... +230	250	24		
+15 ... +30	60	17	+40 ... +300	330	53		
-10 ... +35	70	94	+70... +350	380	54		
Czujnik zakres	[mm]	Stal nierdzewna	Miedź	Miedź niklowana	Miedź chromowana		
01, 07, 09, 11, 12, 17	4,7 7 9	421	412 422 432	413 423 433	414 424 434		
94, 95, 20, 23, 31	4,7 7 9	311 321 321	312 322 332	313 323 333	314 324 334		
24, 53, 54	4,7 7 9	111 121 131	112 122 132	113 123 133	114 124 134		
Montaż							
Dla wersji z oddalonym czujnikiem						10, 16, 17, 27	
Do montażu bezpośredniego						12, 14, 18	
Zob. specyfikacja H72114 / H72163							
Pochewka ochronna (Zob. specyfikacja H72114 / H72163)							XXXX.XXXX
Akcesoria							
Lampa sygnalizacyjna							14
Blokada nastawy							15
Kondensator Pin 1-2							12
Kondensator Pin 1-3							13
Kondensator Pin 1-2/1-3							23
Wersja kolejowa							28
Do montażu na zewnątrz							44
Osłona rurki kapilarnej							
Elast. wąż met. mosiądz niklowany							90
Elast. wąż metalowy 1.4541							91
Wąż z PCV							92
Długość kapilary: dostępne do 5000 [mm] (bez specyfikacji kiedy jest montowana pochowka ochronna) L=XXXX							

METRONIC SYSTEMS

tel/fax: 12 632 32 82, 12 632 89 06

sprzedaz@metronic.com.pl

www.metronic.com.pl

