

Termostat przemysłowy z czujnikiem zewnętrznym

404/414
INDUSTAT I/IS

PODSTAWOWA CHARAKTERYSTYKA

- Zakres pomiarowy: -30...+40 do +70...+350 C
- Wyjście: styk przeł. bezpotencjałowy regulowana/nie regulowana
- Histereza: regulowana/nie regulowana
- Powtarzalność: $\pm 0,5\%$ FS typ.
- Dokładność skali: $\pm 2\%$ FS typ.
- EN60730-1/ EN60730-2-9: Typ 2.B.H

GŁÓWNE ZALETY

- Kompaktowa konstrukcja
- Wytrzymała obudowa
- Stopień ochrony IP65
- Dowolna pozycja montażowa

ZASTOSOWANIA

- Przemysł maszynowy

trafag
sensors  controls



DANE TECHNICZNE

CHARAKTERYSTYKA	
Zakres pomiarowy:	-30...+40 do +70...+350°C
Wyjście:	styk przeł. bezpotencjałowy
Histereza:	regulowana/nie regulowana
EN60730-1/ EN60730-2-9:	Typ 2.B.H
DOKŁADNOŚĆ	
Powtarzalność czujnika:	$\pm 0.5\%$ FS typ.
Dokładność skali:	$\pm 2\%$ FS typ.
Histereza:	zob.tabela
Punkt przełączenia:	Skompensowany temperaturowo z dźwignią bimetaliczną
MIKROPRZEŁĄCZNIK	
Dane znamionowe:	zob. tabela
Oporność izolacji :	> 2 M
Wytrzym. elektryczna:	1,25 kV uziem.
Mechaniczna wytrzymałość:	
Mikroprzełącznik 06:	10 miliona cykli
Mikroprzełącznik 10/11/25:	20 miliona cykli
Mikroprzełącznik 21:	0,5 miliona cykli
Mikroprzełącznik 24:	0,3 miliona cykli
POŁĄCZENIA ELEKTRYCZNE	
Dławica	M20x1,5
	Kabel- 4-10 mm
Śruba zaciskowa:	3 x 1...2.5 mm ²

WARUNKI ŚRODOWISKA

Temp. pracy:	
Zakres +45°C:	-30...+50°C
Zakres > +45°C:	-30...+85°C
Temp. składowania:	
Zakres +45°C:	-30...+50°C
Zakres > +45°C:	-30...+85°C
Ochrona:	IP00
Wilgotność wzgl.:	max. 95%
Wibracje:	
5...25 Hz:	± 1.6 mm
25...100 Hz:	4g
Wstrząsy:	50g / 11ms
KONSTRUKCJA MECHANICZNA	
Materiał	
Czujnik:	
Obudowa:	zob. inf. do zamówienia
Wypełnienie:	ciecz
Obudowa:	ALSi9Cu3 z pokryciem
Dławica:	niklowany mosiądz
Pozycja montażu:	dowolna
Masa:	ok. 950 g

METRONIC SYSTEMS

tel/fax: 12 632 32 82, 12 632 89 06
sprzedaz@metronic.com.pl
www.metronic.com.pl



Histereza [Typ.]

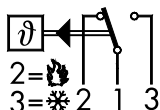
Zakres [°C]	-30 ... +40 -10 ... +25 0 ... +35 +15 ... +30 +10 ... +45 +10 ... +80	-10 ... +35 -10 ... +80 +5 ... +95 +20 ... +110	+20 ... +150	+20 ... +230	+40 ... +300 +70 ... +350	
Mikroprzełącznik	06 ¹⁾	4.0	5.5	7.0	15	18
	10 ¹⁾	0.3	0.8	1.0	1.2	2.0
	11/21 ¹⁾	0,3	2.0	2.5	2.0	4.0
	24 ²⁾	4.0 ... 21	5.55 ... 26	7.0 ... 34	15...65	18 ... 84
	25 ²⁾	0.7 ... 10	2.0 ... 12	2.5 ... 16	3.0 ... 32	4.0 ... 40

1) Histereza nieregulowana, 2) Histereza regulowana

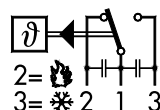
Dane elektryczne mikroprzełącznika

Typ	Charakterystyka	Dane znamionowe	
		AC	DC
06	Duża histereza	380 V 20 (4) A	220 V 0.6 (0.4) A 110 V 0.7 (0.5) A 24 V 20 (15) A 12 V 20 (15) A
10	Mała histereza	125 V 10 (1.5) A 250 V 10 (1.25) A	250 V 0.2 (0.02) A 125 V 0.4 (0.03) A 30 V 2 (1) A 14 V 15 (2.5) A
11	Średnia histereza	125 V 15 (1.5) A 250V 15 (1.5) A	250 V 0.25 (0.03) A 125 V 0.5 (0.05) A
25	Regulowana średnia histereza	500 V 10 (1.5) A	30 V 6 (1.5) A 14 V 15 (2.5) A
21	Ze złożonymi stykami do stref Ex	24 V 0.01 (0.01) A 12 V 1 (1.0) A 5 V 10 (2.0) A	24 V 0.01 (0.01) A 12 V 1 (1.0) A 5 V 10 (2.0) A
24	Regulowana duża histereza	125 V 15 (1.5) A 250V 15 (1.25) A 500 V 10 (0.75) A	250 V 0.25 (0.03) A 125 V 0.5 (0.05) A 30 V 6 (1.5) A 14 V 15 (1.5) A

2) Obciążenie rezystancyjne (obciążenie indukcyjne)

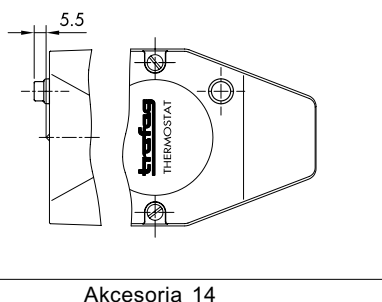
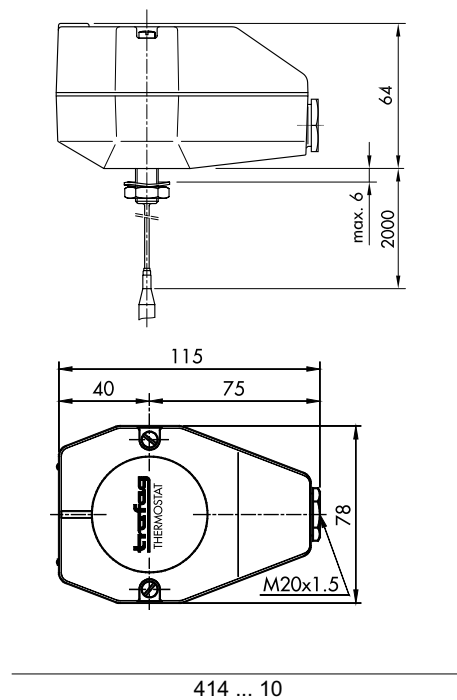
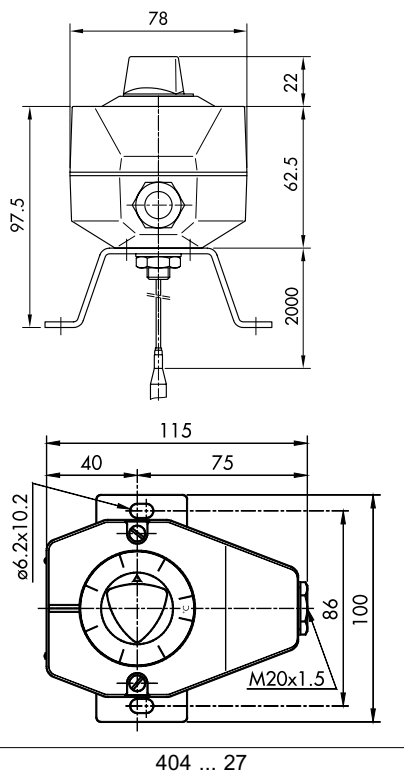


404/414



z akcesoriami 23

Wymiary gabarytowe



INFORMACJE DO ZAMÓWIENIA

Warianty kodu	XXX	XX	XX.	XXX.	XX.	XXXX.XXXX	.XX
Nastawa zewnętrzna	404						
Nastawa wewnętrzna	414						
Mikroprzełącznik							
Duża histereza		06					
Mała histereza		10					
Średnia histereza		11					
Połączone styki		21					
Regulowana duża histereza		24					
Regulowana średnia histereza		25					
Zakres [bar]	Czujnik max.[°C]	Zakres [bar]	Czujnik max.[°C]				
-30 ... +40	45	01	-10 ... +80	85	95		
-10 ... +25	60	07	+5 ... +95	105	20		
0 ... +35	70	09	+20 ... +110	115	23		
+10 ... +45	85	11	+20 ... +150	165	31		
+10 ... +80	100	13	+20 ... +230	250	24		
+15 ... +30	60	17	+40 ... +300	330	53		
-10 ... +35	70	94	+70... +350	380	54		
Czujnik zakres	[mm]	Stal nierdzewna	Miedź	Miedź nikolowana	Miedź chromowana		
01, 07, 09, 11, 12, 17	4,7 7 9	421	412 422 432	413 423 433	414 424 434		
94, 95, 20, 23, 31	4,7 7 9	311 321 321	312 322 332	313 323 333	314 324 334		
24, 53, 54	4,7 7 9	111 121 131	112 122 132	113 123 133	114 124 134		
Montaż							
Dla wersji z oddalonym czujnikiem						10, 16, 17, 27	
Do montażu bezpośredniego						12, 13, 14, 18	
Zob. specyfikacja H72114 / H72163							
Pochewka ochronna (Zob. specyfikacja H72114 / H72163)						XXXX.XXXX	
Akcesoria							
Lampa sygnalizacyjna							14
Blokada nastawy							15
Kondensator Pin 1-2							12
Kondensator Pin 1-3							13
Kondensator Pin 1-2/1-3							23
Wersja kolejowa							28
Do montażu na zewnątrz							44
Ośłona rurki kapilarnej							
Elast. wąż met. mosiądz niklowany							90
Elast. wąż metalowy 1.4541							91
Wąż z PCV							92
Długość kapilary: dostępne do 5000 [mm] (bez specyfikacji kiedy jest montowana pochewka ochronna) L=XXXX							