

PODSTAWOWA CHARAKTERYSTYKA

- Zakres pomiarowy: -30...+35 do +20...+110 °C
- Wyjście: styk przeł. bezpotencjałowy regulowana/nie regulowana
- Histereza: regulowana/nie regulowana
- Powtarzalność: ±0,5% FS typ.
- Dokładność skali: ±2% FS typ.
- EN60730-1/ EN60730-2-9: Typ 2.B.H



GŁÓWNE ZALETY

- Montaż na rurociągu
- Krótki czas reakcji
- Stopień ochrony IP 54
- Połączenia elektryczne na listwie zaciskowej

ZASTOSOWANIA

- Pojazdy szynowe
- Przemysł maszynowy
- Chłodnictwo
- HVAC
- Technologia procesowa
- Uzdatnianie wody



DANE TECHNICZNE

CHARAKTERYSTYKA	
Zakres pomiarowy:	-10...+35 do +20...+110°C
Wyjście:	styk przeł. bezpotencjałowy
Histereza:	regulowana/nie regulowana
EN60730-1/ EN60730-2-9:	Typ 2.B.H
DOKŁADNOŚĆ	
Powtarzalność czujnika:	±0.5% FS typ.
Dokładność skali:	±2% FS typ.
Histereza:	zob.tabela
Mikroprzełącznik:	
10 (nieregulowana)	2.5 °C
11 (nieregulowana)	3.7 °C
25 (regulowana)	3.7...14 °C
Punkt przełączenia:	Skompensowany temperaturowo z dźwignią bimetaliczną
MIKROPRZEŁĄCZNIK	
Dane znamionowe:	zob. tabela
Oporność izolacji :	> 2 M
Wytrzyma. elektryczna:	1,25 kV uziem.
Mechaniczna wytrzymałość:	
Mikroprzełącznik 10/11/25:	20 miliona cykli

POŁĄCZENIA ELEKTRYCZNE	
Dławnica:	PG 11
	Kabel- 5-12,5 mm
Śruba zaciskowa:	3 x 1...2.5 mm ²
WARUNKI ŚRODOWISKA	
Temp. pracy:	
Zakres +45°C:	-30...+70°C
Uwaga:	Temperatura czujnika nie może przekroczyć jego temperatury maksymalnej
Temp. składowania:	
Zakres +45°C:	-30...+50°C
Zakres > +45°C:	-30...+85°C
Ochrona:	IP54
Wilgotność wzgl.:	max. 95%
KONSTRUKCJA MECHANICZNA	
Materiał	
Czujnik:	
Obudowa:	zob. inf. do zamówienia
Wypełnienie:	ciecz
Obudowa:	PC/ABS-Blend V0
Dławnica:	PA, Poliamid
Pozycja montażu:	dowolna
Masa:	ok. 220 g

METRONIC SYSTEMS

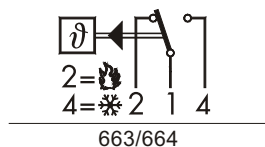
tel/fax: 12 632 32 82, 12 632 89 06
sprzedaz@metronic.com.pl
www.metronic.com.pl



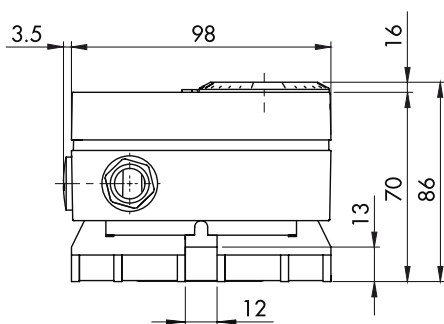
Dane elektryczne mikroprzełącznika

Typ	Charakterystyka	Dane znamionowe ³⁾	
		AC	DC
10	Mała histereza	125 V 10 (1.5) A	250 V 0.2 (0.02) A
		250 V 10 (1.25) A	125 V 0.4 (0.03) A
11	Średnia histereza	125 V 15 (1.5) A	30 V 2 (1) A
		250 V 15 (1.25) A	14 V 15 (2.5) A
25	Regulowana średnia histereza	500 V 10 (0.75) A	250 V 0.25 (0.03) A
			125 V 0.5 (0.05) A
			30 V 6 (1.5) A
			14 V 15 (2.5) A

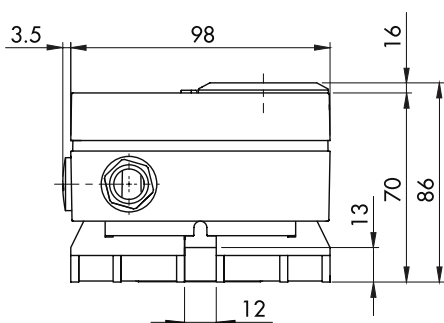
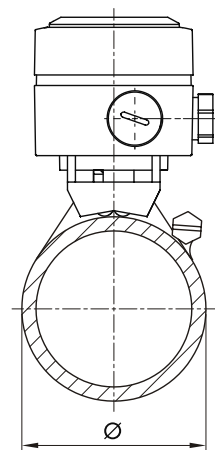
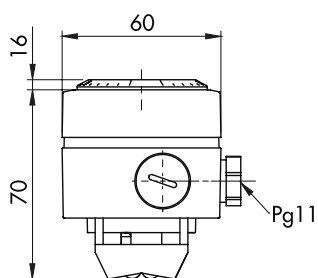
3) Obciążenie rezystancyjne (obciążenie indukcyjne)



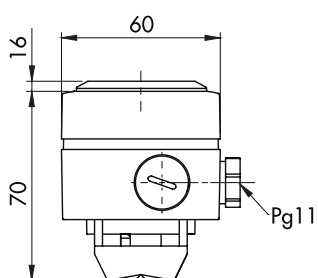
Wymiary gabarytowe



663 ...



664 ...



Dostarczona opaska (500 mm) jest wystarczająca do podwójnego owinięcia rurociągu o średnicy 65 mm (2") i pojedynczego owinięcia rurociągu o średnicy 160 mm.
Wyznaczenie długości opaski:
Długość opaski [mm] =
= 180[mm] + 5 x ruroc.[mm] (podwójne owinięcie)

INFORMACJE DO ZAMÓWIENIA

Warianty kodu	XXX	XX	XX.	XXX.	XX.	XX...
Nastawa zewnętrzna	663					
Nastawa wewnętrzna	664					
Mikroprzelacznik (histereza nieregulowana)						
Mała histereza		10				
Średnia histereza		11				
Regulowana średnia histereza		25				
Zakres [bar]	Czujnik max.[°C]					
-10 ... +35	50		94			
-10 ... +80	85		95			
0 ... +45	85		93			
+10 ... +55	85		22			
+5 ... +95	105		20			
+20 ... +110	115		23			
Czujnik						
Miedź				502		
Miedź niklowana				503		
Miedź chromowana				504		
Zamocowanie						
Standardowe z opaską metalową					00	
Akcesoria						
Blokada nastawy						15
Kondensator Pin 1-2						12
Kondensator Pin 1-3						13
Kondensator Pin 1-2/1-3						23
Do montażu na zewnątrz						44