

Termostat z czujnikiem zewnętrznym i ogranicznikiem

630/631/632/633
MINI LIMISTAT MS...R

PODSTAWOWA CHARAKTERYSTYKA

- Zakres pomiarowy: -30...+40 do +70...+350 C
- Wyjście: styk przeł. bezpotencjałowy
- Histereza: nie regulowana
- Powtarzalność: $\pm 0,5\%$ FS typ.
- Dokładność skali: $\pm 2\%$ FS typ.
- EN60730-1/ EN60730-2-9: Typ 2.B.H

trafag
sensors  controls

GŁÓWNE ZALETY

- Zewnętrzny lub wewnętrzny reset
- Krótki czas reakcji
- Stopień ochrony IP 54
- Połączenia elektryczne na listwie zaciskowej

ZASTOSOWANIA

- Przemysł maszynowy
- Chłodnictwo
- Pojazdy szynowe
- HVAC
- Technologia procesowa



DANE TECHNICZNE

| CHARAKTERYSTYKA | |
|---------------------------|---|
| Zakres pomiarowy: | -30...+40 do +70...+350°C |
| Wyjście: | styk przeł. bezpotencjałowy |
| Histereza: | nie regulowana |
| EN60730-1/ EN60730-2-9: | Typ 2.B.H |
| DOKŁADNOŚĆ | |
| Powtarzalność czujnika: | $\pm 0.5\%$ FS typ. |
| Dokładność skali: | $\pm 2\%$ FS typ. |
| Histereza: | zob.tabela |
| Punkt przełączenia: | Skompensowany temperaturowo z dźwignią bimetaliczną |
| MIKROPRZEŁĄCZNIK | |
| Dane znamionowe: | zob. tabela |
| Oporność izolacji : | > 2 M |
| Wytrzym. elektryczna: | 1,25 kV uziem. |
| Mechaniczna wytrzymałość: | 0,3 miliona cykli |
| POŁĄCZENIA ELEKTRYCZNE | |
| Dławnica: | M16x1,5 Kabel- 5-12,5 mm |
| Śruba zaciskowa: | 3 x 1...2.5 mm ² |

WARUNKI ŚRODOWISKA

| Temp. pracy: | |
|-------------------------|-------------------------|
| Zakres +45°C: | -30...+50°C |
| Zakres > +45°C: | -30...+85°C |
| Temp. składowania: | |
| Zakres +45°C: | -30...+50°C |
| Zakres > +45°C: | -30...+85°C |
| Ochrona: | IP54 |
| Wilgotność wzgl.: | max. 95% |
| KONSTRUKCJA MECHANICZNA | |
| Materiał | |
| Czujnik: | |
| Obudowa: | zob. inf. do zamówienia |
| Wypełnienie: | ciecz |
| Obudowa: | Noryl |
| Dławnica: | PA, Poliamid |
| Pozycja montażu: | dowolna |
| Masa: | ok. 250 g |

METRONIC SYSTEMS

tel/fax: 12 632 32 82, 12 632 89 06
sprzedaz@metronic.com.pl
www.metronic.com.pl

metronic
SYSTEMS 

Histereza [Typ.]

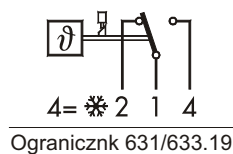
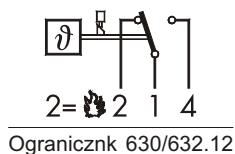
| | | | | | |
|---|--|--|--------------|--------------|------------------------------|
| Zakres [°C] | -30 ... +40 -10 ... +25 0 ... +35 +15 ... +30 +10 ... +45 +10 ... +80 | -10 ... +35 -10 ... +80 +5 ... +95 +20 ... +110 | +20 ... +150 | +20 ... +230 | +40 ... +300 +70 ... +350 |
| Mikroprzełącznik 06¹⁾ | 4.0 | 5.5 | 7.0 | 15 | 18 |

1) Histereza nieregulowana

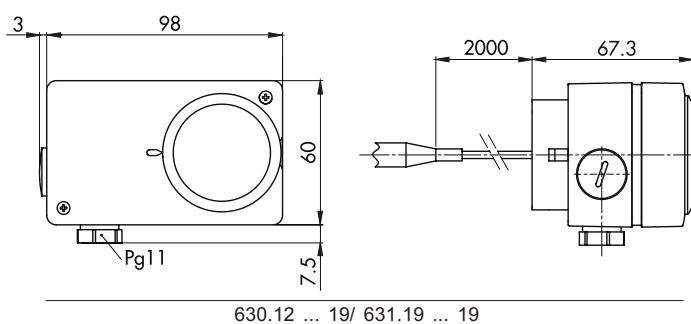
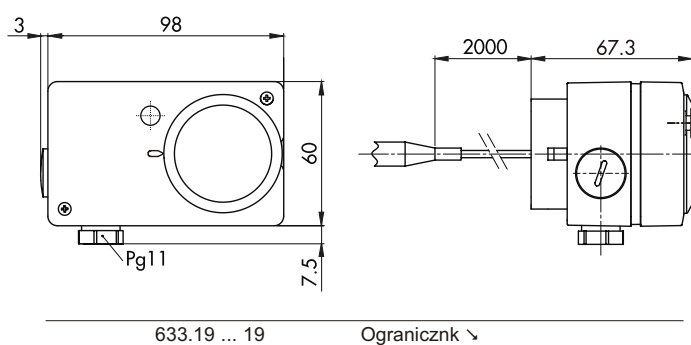
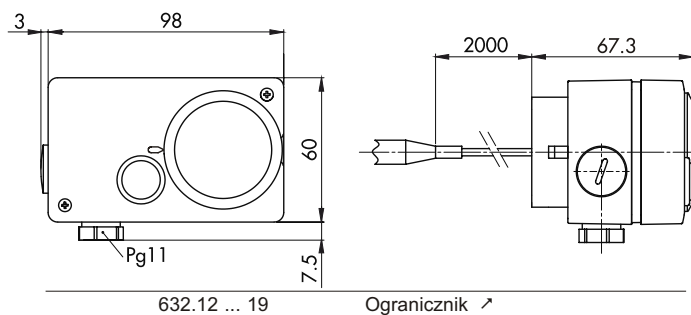
Dane elektryczne mikroprzełącznika

| Typ | Charakterystyka | Dane znamionowe | |
|-------|-----------------|---|---|
| | | AC | DC |
| 12/19 | Duża histereza | 125 V 15 (1.5) A 250V 15 (1.25) A 500 V 10 (0.75) A | 250 V 0.3 (0.2) A 125 V 0.75 (0.4) A 30 V 15 (1.5) A 14 V 15 (1.5) A |

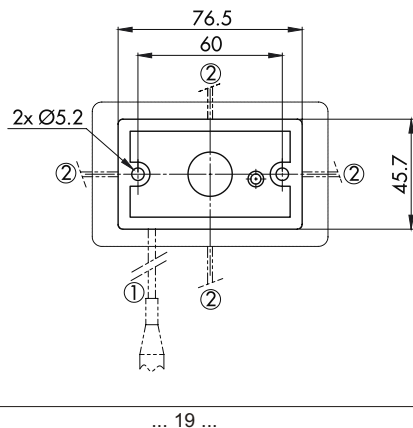
3) Obciążenie rezystancjne (obciążenie indukcyjne)



Wymiary gabarytowe



Akcesoria



INFORMACJE DO ZAMÓWIENIA

| | | | | | | | |
|---|-------------------------|------------------------|-------------------------|------------------------|-------------------------|------------|-----|
| Warianty kodu | | XXX.XX | XX. | XXX. | XX. | XXXX.XXXX | .XX |
| Dla wzrostu temperatury | | | | | | | |
| Z zewnętrznym resetem | | 632.12 | | | | | |
| Z wewnętrznym resetem | | 630.12 | | | | | |
| Dla spadku temperatury | | | | | | | |
| Z zewnętrznym resetem | | 633.19 | | | | | |
| Z wewnętrznym resetem | | 611.19 | | | | | |
| Zakres [bar] | Czujnik max.[°C] | Zakres [bar] | Czujnik max.[°C] | | | | |
| -30 ... +40 | 45 | 01 | -10 ... +80 | 85 | | | |
| -10 ... +25 | 60 | 07 | +5 ... +95 | 105 | | | |
| 0 ... +35 | 70 | 09 | +20 ... +110 | 115 | | | |
| +10 ... +45 | 85 | 11 | +20 ... +150 | 165 | | | |
| +10 ... +80 | 100 | 13 | +20 ... +230 | 250 | | | |
| +15 ... +30 | 60 | 17 | +40 ... +300 | 330 | | | |
| -10 ... +35 | 70 | 94 | +70 ... +350 | 380 | | | |
| Czujnik zakres | [mm] | Stal nierdzewna | Miedź | Miedź niklowana | Miedź chromowana | | |
| 01, 07, 09, 11, 12, 17 | 4,7 7 9 | 421 | 412 422 432 | 413 423 433 | 414 424 434 | | |
| 94, 95, 20, 23, 31 | 4,7 7 9 | 311 321 321 | 312 322 332 | 313 323 333 | 314 324 334 | | |
| 24, 53, 54 | 4,7 7 9 | 111 121 131 | 112 122 132 | 113 123 133 | 114 124 134 | | |
| Montaż | | | | | | | |
| Dla wersji z oddalonym czujnikiem | | | | | | 10, 19 | |
| Do montażu bezpośredniego | | | | | | 12, 14, 18 | |
| Zob. specyfikacja H72114 / H72163 | | | | | | | |
| Pochewka ochronna (Zob. specyfikacja H72114 / H72163) | | | | | | XXXX.XXXX | |
| Akcesoria | | | | | | | |
| Lampa sygnalizacyjna | | | | | | | 14 |
| Blokada nastawy | | | | | | | 15 |
| Kondensator Pin 1-2 | | | | | | | 12 |
| Kondensator Pin 1-3 | | | | | | | 13 |
| Kondensator Pin 1-2/1-3 | | | | | | | 23 |
| Wersja kolejowa | | | | | | | 28 |
| Do montażu na zewnątrz | | | | | | | 44 |
| Osłona rurki kapilarnej | | | | | | | |
| Elast. wąż met. mosiądz niklowany | | | | | | | 90 |
| Elast. waz metalowy 1.4541 | | | | | | | 91 |
| Waz z PCV | | | | | | | 92 |
| Długość kapilary: dostępne do 5000 [mm] (bez specyfikacji kiedy jest montowana pochewka ochronna) L=XXXX | | | | | | | |