

- ECL Comfort 300 jest elektronicznym regulatorem pogodowym, który może zostać zaprogramowany do wybranych aplikacji za pomocą karty ECL.
- W pamięci karty zapisane są informacje o aplikacji i nastawach fabrycznych. Każda aplikacja posiada własną kartę i indywidualną instrukcję.
- Regulator ECL Comfort 300 posiada wyjścia triakowe do regulacji zaworów z siłownikami i wyjścia przekaźnikowe do sterowania palników/ pomp/zaworów.
- Możliwe jest podłączenie do 6 czujników temperatury Pt1000 oraz opcjonalnie dodatkowych modułów.
- Obudowa do ECL przystosowana jest do montażu ściennego i panelowego.



ZASTOSOWANIE

Regulator pogodowy stosowany w układach grzewczych z dwoma obiegami.

KARTY ECL I ZASTOSOWANIA

C14

Regulacja stałej temperatury (ogrzewanie/chłodzenie) w systemach wentylacyjnych.

C25

Regulator kotłowy z pogodową regulacją temperatury zasilania kotła oraz regulacją stałej temperatury c.w.u.

C35

Regulacja pogodowa temperatury zasilania z ograniczeniem temperatury powrotu na stałym poziomie. Regulacja stałej temperatury c.w.u. w systemie z podgrzewaczem pojemnościowym podłączonym po stronie wtórnej. Opcjonalna regulacja Wł./Wył. obiegu c.w.u. w systemie z podgrzewaczem pojemnościowym podłączonym po stronie pierwotnej.

C37

Regulacja pogodowa temperatury zasilania ze stałym lub zmiennym (zależnie od temp. zewnętrznej) ograniczeniem temperatury powrotu. Regulacja stałej temperatury c.w.u. w systemie z podgrzewaczem pojemnościowym podłączonym po stronie wtórnej. Opcjonalna regulacja Wł./Wył. obiegu c.w.u. w systemie z podgrzewaczem pojemnościowym podłączonym po stronie pierwotnej.

C47

Regulacja pogodowa temperatury zasilania ze stałym lub zmiennym (zależnie od temp. Zewnętrznej) ograniczeniem temperatury powrotu. Regulacja stałej temperatury obiegu c.w.u. w systemie zasobnikowym lub z podgrzewaczem pojemnościowym.

C55

Regulator kotłowy z regulacją pogodową temperatury zasilania w obiegu kotła i w obiegu mieszania oraz regulacją stałej temperatury c.w.u..

C60

Regulacja pogodowa temperatury zasilania ze stałym lub

zmiennym (zależnie od temp.zewnętrznej) ograniczeniem temperatury powrotu dla dwóch niezależnych obiegów c.o.

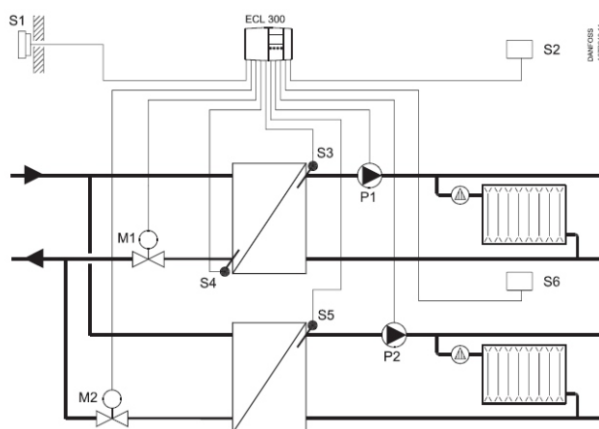
C66

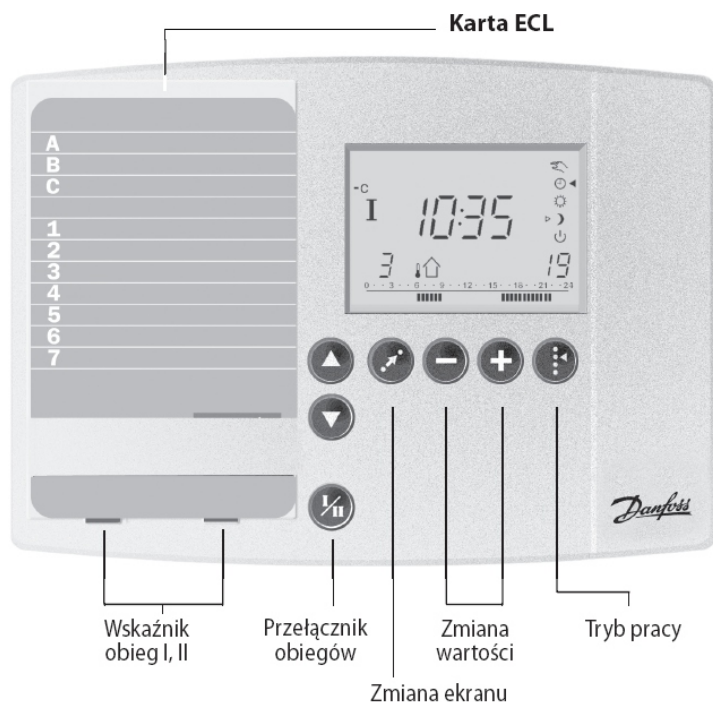
Regulacja pogodowa temperatury zasilania obiegu c.o. ze stałym lub zmiennym (zależnie od temp. zewnętrznej) ograniczeniem temperatury powrotu. Regulacja stałej temperatury obiegu c.w.u. w systemie przepływowym lub z podgrzewaczem pojemnościowym.

C75

Regulator kotłowy wielostopniowy z regulacją pogodową temperatury zasilania w obiegu kotłowym i w obiegu mieszania oraz regulacją stałej temperatury c.w.u..

PRZYKŁAD ZASTOSOWANIA:





- Tryb pracy regulatora
- Sterowanie ręczne (stosowane tylko przy konserwacji i do obsługi serwisowej)
- Działanie automatyczne
- Stała temperatura komfortu
- Stała temperatura obniżenia
- Tryb gotowości
- Przyciski ze strzałkami. Poruszanie się pomiędzy liniami karty ECL
- Przycisk przełączający. Zmiana rejestru: temperatury, punktów przełączania, itp.
- Nastawianie wartości parametrów
- Przełącznik pomiędzy obiegami I, II

Przykładowy ekran:



Na wyświetlaczu pokazywane są wszystkie istotne informacje o działaniu układu grzewczego. W jednym z okien wyświetlacza pokazywana jest data i numer wersji zastosowanej aplikacji (karty). Okno to może być wybrane przez użytkownika jako preferowane. Wyświetlacz służy również do kontroli nastawianych parametrów regulacji.

FUNKCJE

ECL Comfort 300 ma przejrzysty i prosty wyświetlacz umożliwiający monitorowanie pracy układu oraz kontrolę wprowadzanych nastaw.

Regulator może współpracować z innymi regulatorami w układzie urządzenie nadrzędne/podrzędne.

Poprzez SD-Bus do regulatora można podłączyć panel pokojowy lub zdalnego sterowania.

Opcjonalnie regulator może być wyposażony w moduły komunikacji typu LON, RS 232 lub M-BUS (dla ciepłomierzy).

W niektórych zastosowaniach kart C37, C47, C55 i C75 do regulatora może być zamontowany moduł wyjść przekaźnikowych rozbudowujący go o nowe dodatkowe wyjścia.

Funkcja Auto Tuningu dostępna w karcie ECL C66 umożliwia automatyczne ustawienie parametrów dynamicznych obiegu przygotowania c.w.u..

Warunkiem poprawnego działania tej funkcji jest stosowanie w układach regulacji Auto Tuningu zaworów Danfoss takich jak np. VB2 i VM2 z charakterystyką typu split jak również Zaworów VF i VFS z charakterystyką logarytmiczną.

W kartach C14 i C25 dostępna jest funkcja ochrony siłownika, która poprawia stabilność regulacji i zwiększa żywotność zaworu regulacyjnego.

PODSTAWOWE DANE

Temperatura otoczenia 0 - 50 °C

Temperatura przechowywania -40 - + 70 °C

Obudowa Montaż ścienny lub panelowy

Rodzaj czujnika Pt 1000 (1000 ohm / 0 °C)

Stopień ochrony obudowy IP 41 - DIN 40050